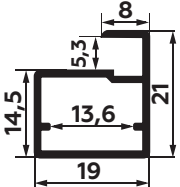
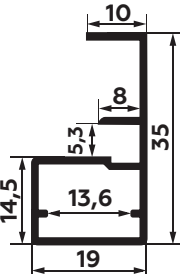
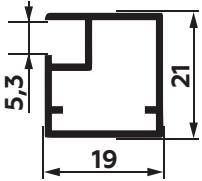
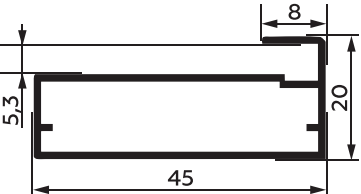


Инструкция по расчету и сборке фасадных профилей

Обозначение	Сечение	Размеры наполнителя*	Материал наполнителя
Corto RF-11		C = A - 5 мм D = B - 5 мм	Стекло или иной материал толщиной 4 мм
Alto RF-11H		C = A - 5 мм D = B - 5 мм	
Liso RF-08		C = A - 30 мм D = B - 30 мм	
Marco RF-06		C = A - 5 мм D = B - 5 мм	

В инструкции использованы следующие обозначения:

Размеры фасадов:

A - высота в мм;

B - ширина в мм

Размеры шкафа:

H - высота шкафа в мм;

L - длина шкафа в мм

Размеры наполнителя:

C - высота в мм;

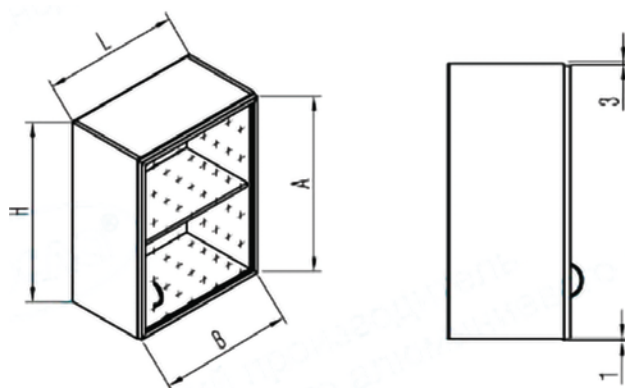
D - ширина в мм.

1. Расчет и изготовление распашных фасадов мебели с применением профилей Premial® Escaparate



Внешние размеры фасадов не зависят от типа профиля.

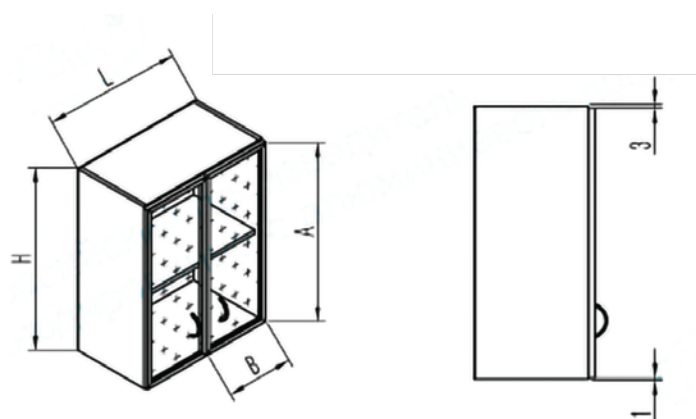
Шкаф с одной распашной дверцей



$$A = H - 4$$

$$B = L - 3$$

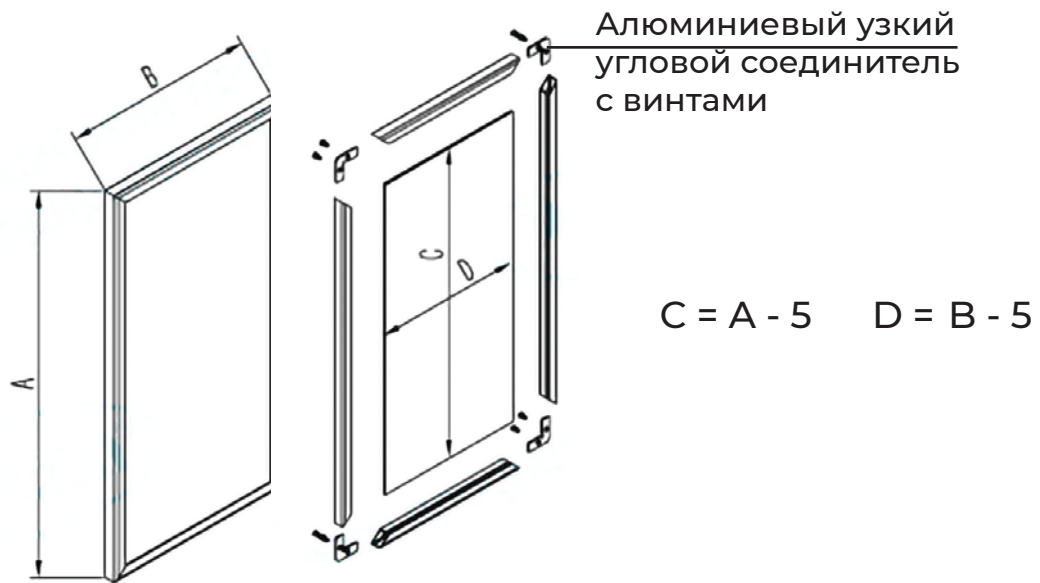
Шкаф с двумя распашными дверцами



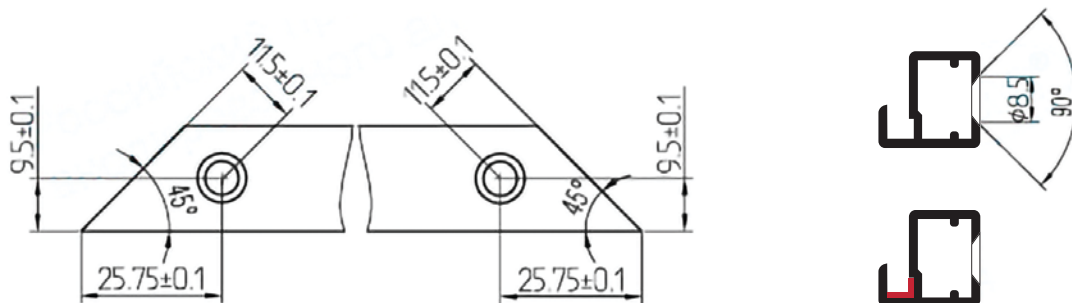
$$A = H - 4$$

$$B = \frac{L - 6}{2}$$

2.1 Расчет и изготовление фасадов мебели с применением профилей Corto RF-11 и Alto RF-11H

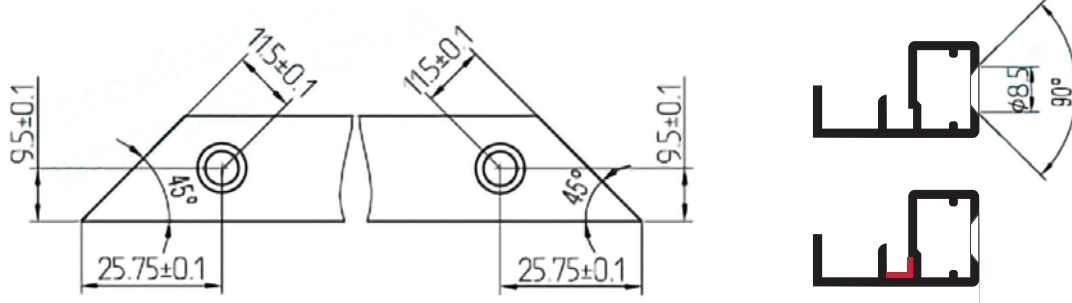


Положение отверстий под узкий угловой соединитель



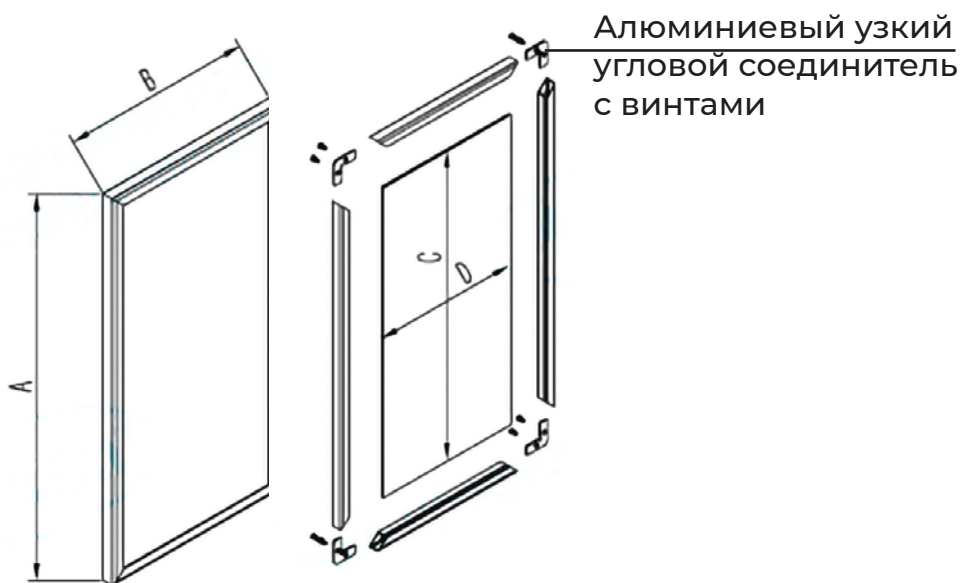
Укладка уплотнителя в профиль Corto RF-11

Положение отверстий под узкий угловой соединитель



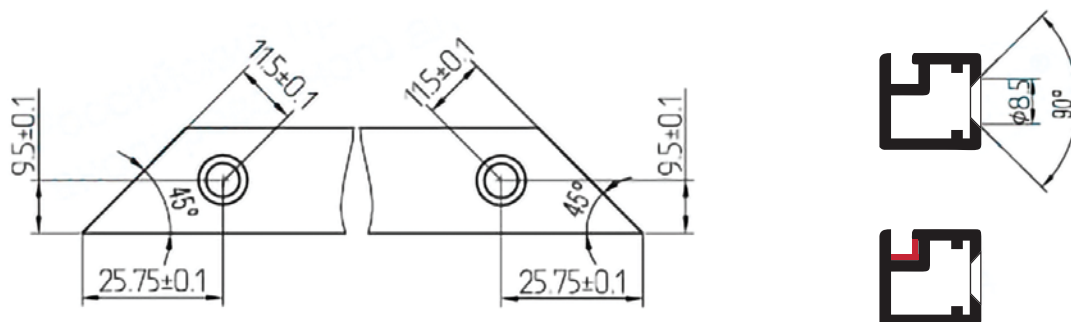
Укладка уплотнителя в профиль Alto RF-11H

2.2 Расчет и изготовление фасадов мебели с применением профиля Liso RF-08



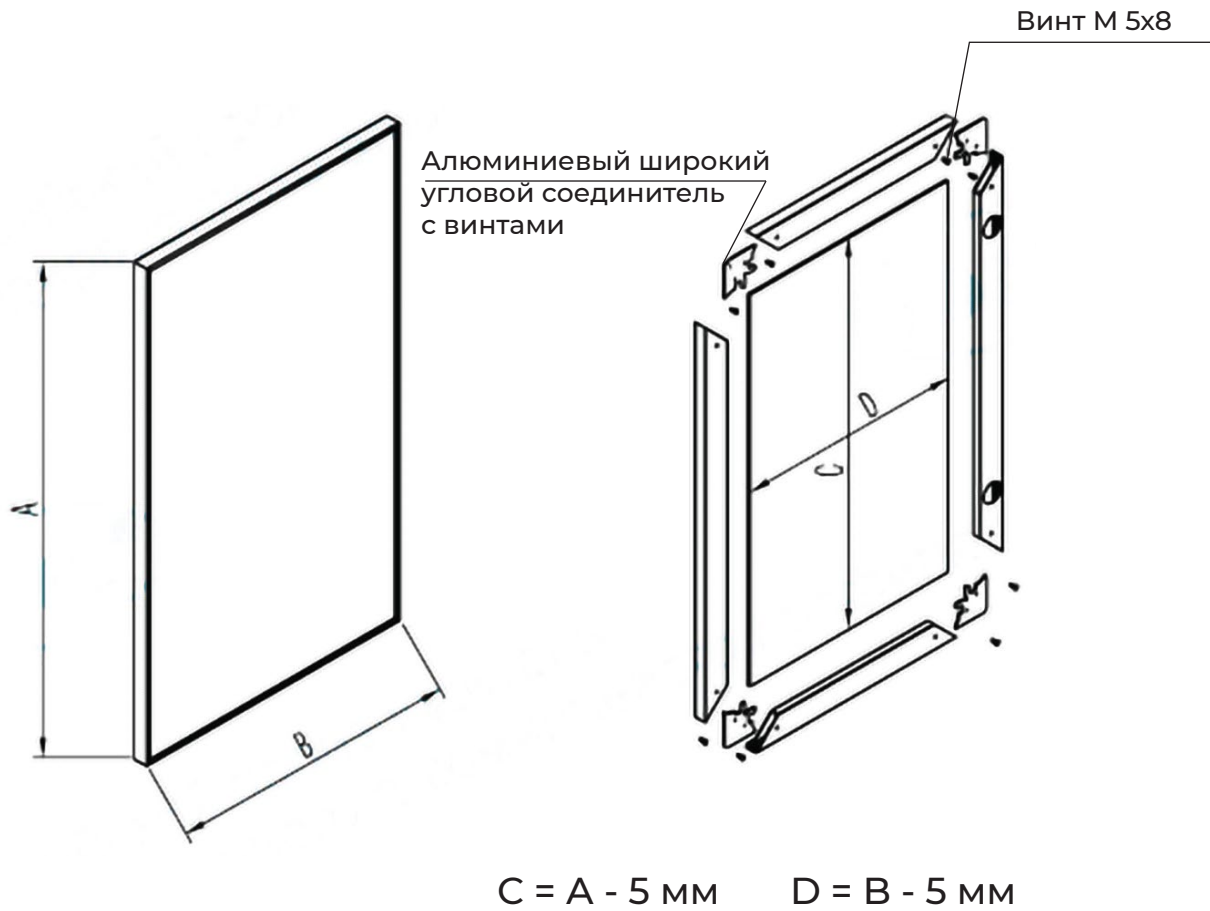
$$C = A - 30 \quad D = B - 30$$

Положение отверстий под узкий угловой соединитель

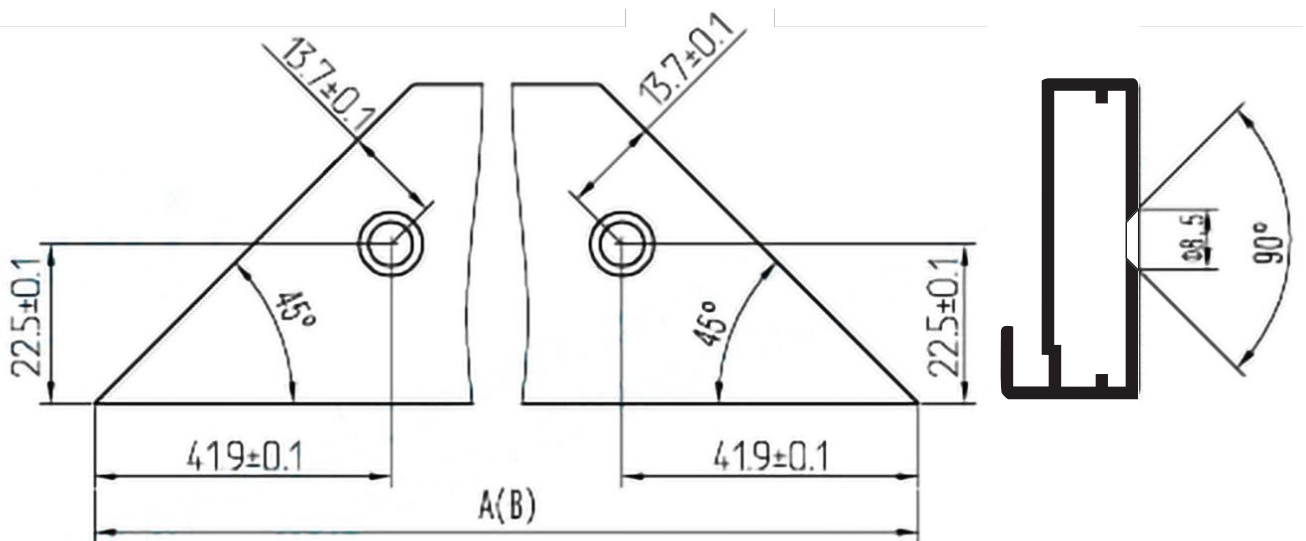


Укладка уплотнителя в профиль Liso RF-08

2.3 Расчет и изготовление фасадов с применением профиля Marco RF-06



Положение отверстий под широкий угловой соединитель



PREMIAL

ESCAPARATE


Алюминиевый фасадный профиль

 vk.com/premial_design

 dzen.ru/premial_tm

 premial-furniture.ru

 like@premial-furniture.ru

 +7 (920) 007-90-37

 t.me/premial_tm