

# PREMIAL

СЕРДЦЕ ВАШЕЙ КУХНИ



## KITCHEN SINKS

СТАЛЬНЫЕ КУХОННЫЕ МОЙКИ  
ФАСАДНАЯ СИСТЕМА CON BISAGRAS  
ПРЕМИАЛЬНЫЕ МОЙКИ PRODIGY  
ПРОФИЛИ ДЛЯ КУХОННЫХ БАЗ И ФАСАДОВ  
СМЕСИТЕЛИ И АКСЕССУАРЫ  
МРАМОРНЫЕ МОЙКИ COSMOS

ADVANCED HARDWARE

# 2024



# «ПРЕМИАЛ-ФУРНИТУРА» – ПУТЬ В 16 ЛЕТ!

16 лет

9 июля 2008 г. — основание компании «ШКАФ-СЕРВИС»,  
представляющей кухонные мойки ТМ MAKELLI



• Кухонные мойки из нержавеющей стали  
ORDINARY (производство Китай)

• Регистрация торговой марки **PREMIAL**  
• Кухонные мойки эконом-сегмента FURNIAL



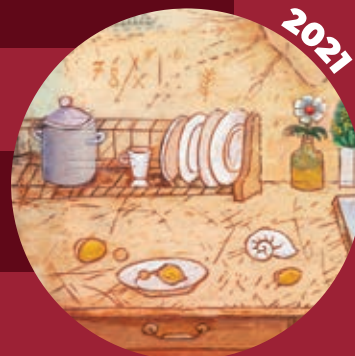
Мойки и смесители премиум класса  
из нержавеющей стали марки AISI 304

Строительство собственной складской базы  
мебельных комплектующих и кухонных моек



Мраморные мойки PREMIAL COSMOS

Всё для кухни! CONTEMP: профили для кухонных баз,  
плитусы, сушки, сетчатое наполнение



• Распашная фасадная система  
премиум-класса CON BISAGRAS  
• Фасадные профили для кухонь  
и витрин ESCAPARATE



**PREMIAL**



Кухня - сердце вашего дома, один из древнейших символов домашнего уюта, семейного счастья, доверительного общения. В этом издании мы собрали все элементы для создания идеальной кухни для того, чтобы наполнить смыслом креативный труд дизайнера, менеджера салона, мебельного мастера.


**Желаем, чтобы все ваши мебельные проекты успешно воплощались!**



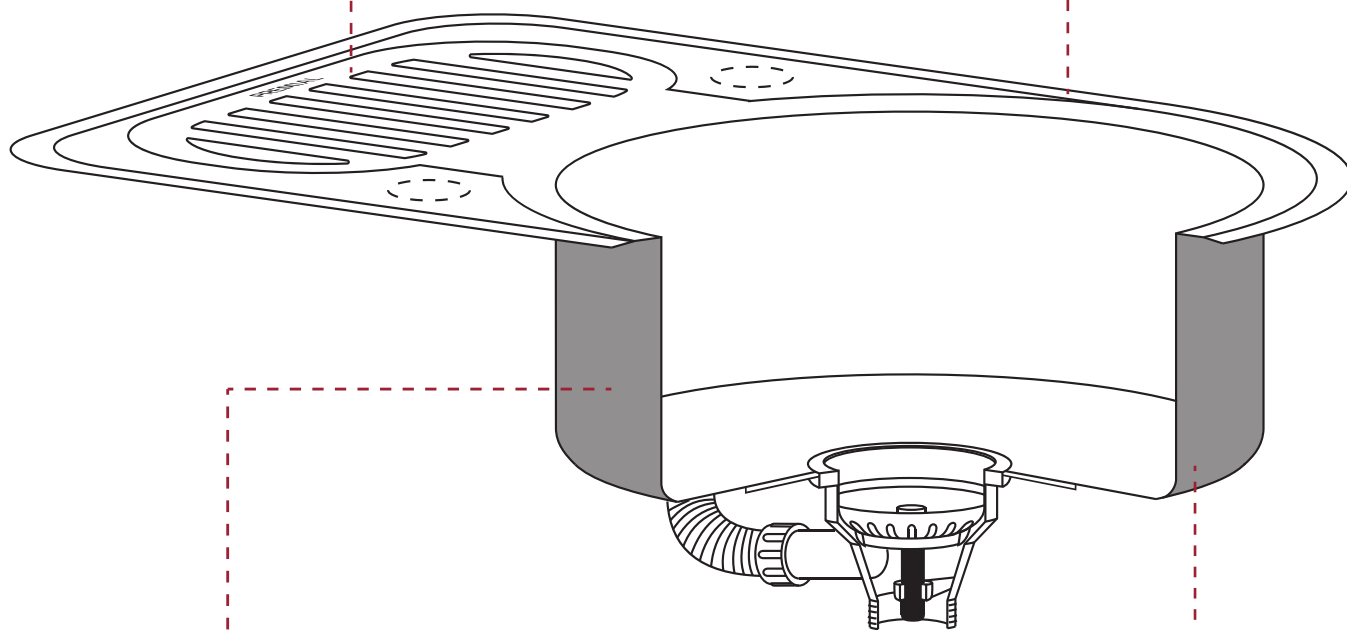
# СОДЕРЖАНИЕ

- Мойки из стали **0.8 мм**  
**PREMIAL ORDINARY** **2**
- Распашная фасадная система  
**ALUFORCE CON BISAGRAS** **12**
- Мойки **PRODIGY**  
из нержавеющей стали марки AISI 304 **20**
- **CONTEMP** - профили для кухонных баз  
и подсветки **40**
- Алюминиевые профили для мебельных  
фасадов со стеклом **ESCAPARATE** **48**
- Мебельное освещение  
**ENCENDIENDO** **57**
- Смесители из стали марки AISI 304  
**PREMIAL BOTANICA** **64**
- Мраморные мойки **COSMOS** **79**





 Брендирование - наклейка и оттиск логотипа на корпусе мойки

 Толщина стали **0,8 мм**



 Комфортная глубина чаши **180 мм**

 **Шумоподавляющая обработка** тыльной стороны корпуса из белого экологически нейтрального полимера

 В комплект входит водосливная арматура: сифон, выпуск/слив, перелив и **гофра из первичного АБС-полимера**, крепления к столешнице и уплотнитель

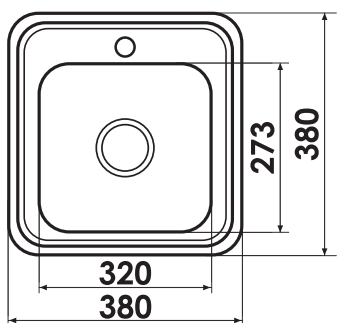


**PREMIAL**  
KITCHEN SINKS

МОЙКИ ИЗ НЕРЖАВЕЮЩЕЙ СТАЛИ  
**ORDINARY 0.8 мм**

# 3838

Габаритные размеры **380x380 мм**

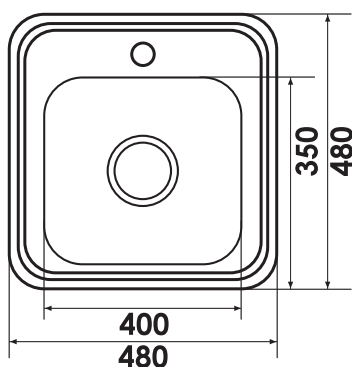


МАТОВАЯ ПОЛИРОВАННАЯ

- Врезная мойка с обливкой тыльной поверхности
- Нержавеющая сталь **0.8 мм**; чаша - **160 мм**
- Транспортная коробка - **15 шт**
- В комплекте: слив, перелив, сифон, гофра, крепления

# 4848

Габаритные размеры **480x480 мм**

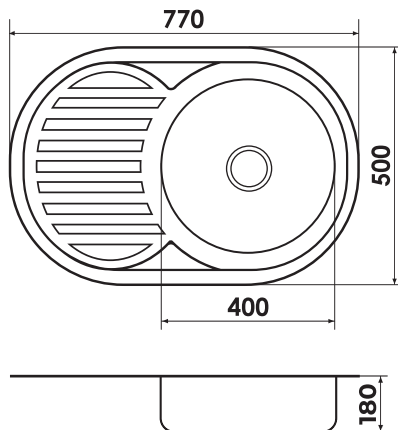


МАТОВАЯ ПОЛИРОВАННАЯ



# 7750

Габаритные размеры **770x500 мм**

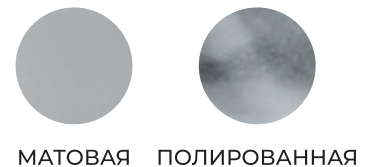
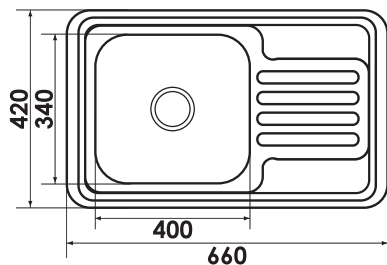


- Врезная мойка с обливкой тыльной поверхности
- Нержавеющая сталь **0.8 мм**; чаша - **180 мм**
- Транспортная коробка - **12 шт**
- В комплекте: слив, перелив, сифон, гофра, крепления

# 6642

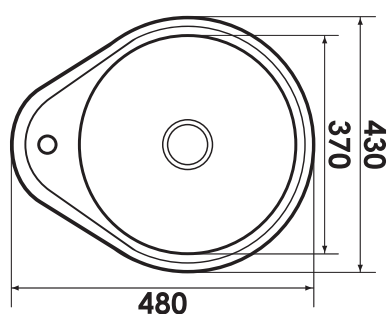
Габаритные размеры **660x420 мм**

- Транспортная коробка - **10 шт**



# 4843

Габаритные размеры **480x430 мм**

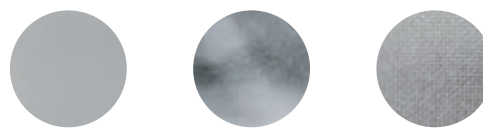
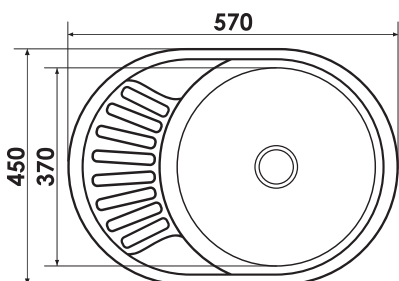


МАТОВАЯ ПОЛИРОВАННАЯ

- Врезная мойка с обливкой тыльной поверхности
- Нержавеющая сталь **0.8 мм**; чаша - **160 мм**
- Транспортная коробка - **12 шт**
- В комплекте: слив, перелив, сифон, гофра, крепления

# 5745

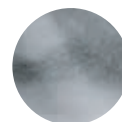
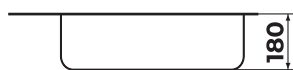
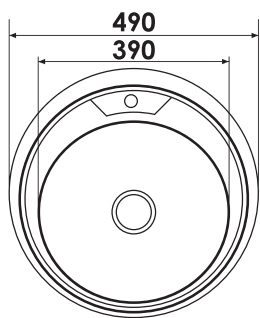
Габаритные размеры **570x450 мм**



МАТОВАЯ ПОЛИРОВАННАЯ ДЕКОР

# 4949

Габаритный размер  $\varnothing 490$  мм



МАТОВАЯ

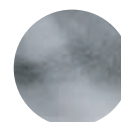
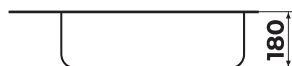
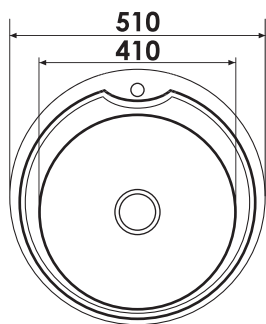
ПОЛИРОВАННАЯ

ДЕКОР

- Врезная мойка с обливкой тыльной поверхности
- Нержавеющая сталь **0.8 мм**; чаша - **180 мм**
- Транспортная коробка - **12 шт**
- В комплекте: слив, перелив, сифон, гофра, крепления

# 5151

Габаритный размер  $\varnothing 510$  мм



МАТОВАЯ

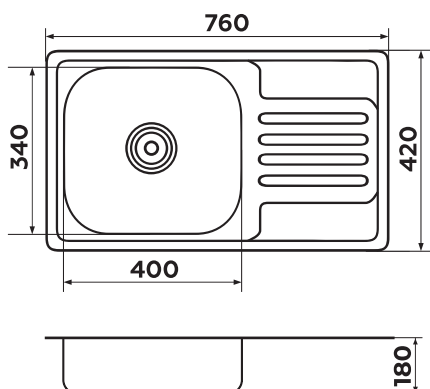
ПОЛИРОВАННАЯ

ДЕКОР



# 7642

Габаритные размеры **760x420 мм**

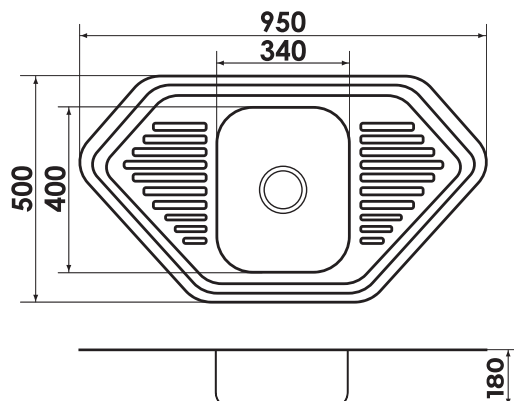


МАТОВАЯ ПОЛИРОВАННАЯ

- Врезная мойка с обливкой тыльной поверхности
- Нержавеющая сталь **0.8 мм**; чаша - **180 мм**
- Транспортная коробка - **10 шт**
- В комплекте: слив, перелив, сифон, гофра, крепления

# 9550B

Габаритные размеры **950x500 мм**

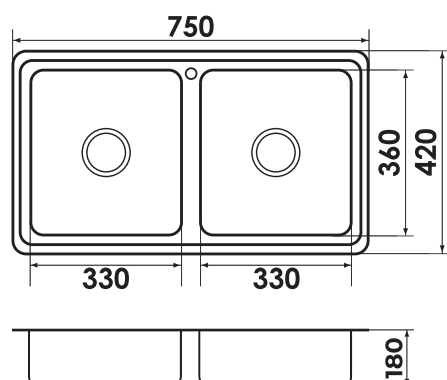


МАТОВАЯ

- Транспортная коробка - **5 шт**

# 7542

Габаритные размеры **750x420 мм**

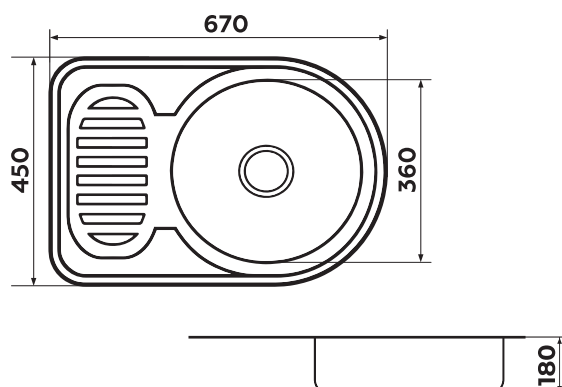


МАТОВАЯ

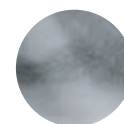
- Врезная мойка с обливкой тыльной поверхности
- Нержавеющая сталь **0.8 мм**; чаша - **180 мм**
- Транспортная коробка - **10 шт**
- В комплекте: слив, перелив, сифон, гофра, крепления

# 6745

Габаритные размеры **670x450 мм**

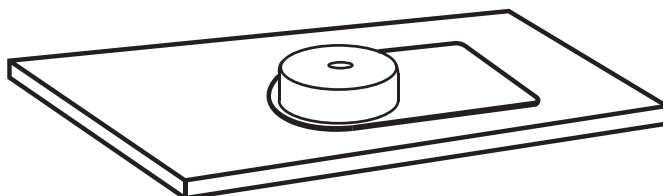


МАТОВАЯ



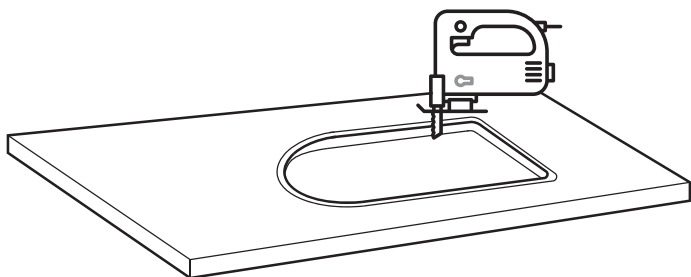
ПОЛИРОВАННАЯ

- Транспортная коробка - **12 шт**



### ШАГ 1. Выполнение разметки на столешнице

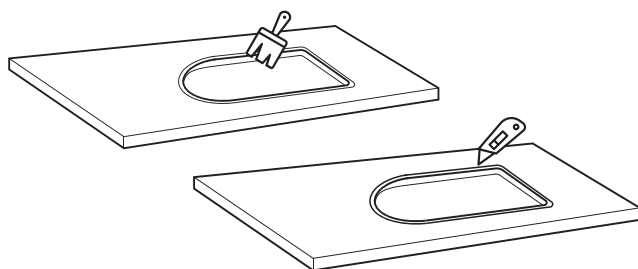
Карандашом в месте под мойку начертите две перпендикулярные линии, на пересечении которых будет располагаться слив. Переверните мойку и положите ее на столешницу чашей вверх, выровнив в соответствии с приготовленной разметкой. Обведите карандашом внешние границы по периметру мойки. Измерьте ширину бортика мойки и, отступив на полученную величину, начертите внутренний контур линии технологического отверстия.



### ШАГ 2. Вырезание отверстия в столешнице

Проделайте технологические отверстия сверлом дрели или шуруповерта по углам внутренней разметки. Вставьте пилу электролобзика в технологическое отверстие и выпилите столешницу по размеченной внутренней линии технологического отверстия. Очистите технологическое отверстие от пыли. Проверьте соответствие полученного отверстия и габаритов мойки, вставив мойку.

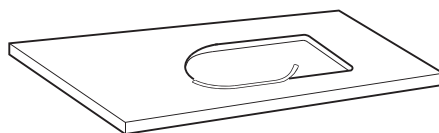




### ШАГ 3. Подготовка к установке

#### Обработка технологического отверстия

Образующиеся в процессе пиления микросколы и шероховатости на внутренней линии технологического отверстия в столешнице обработайте для герметичности внутренней структуры столешницы. Торцевую сторону технологического отверстия отшлифуйте мелкозернистой наждачной бумагой. Тщательно покройте сантехническим герметиком всю поверхность технологического отверстия — шпателем или кистью.

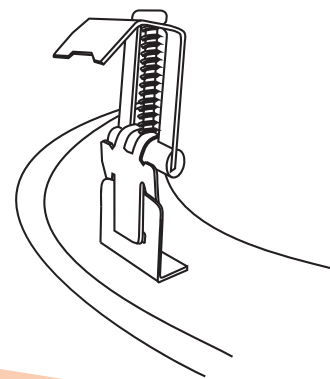
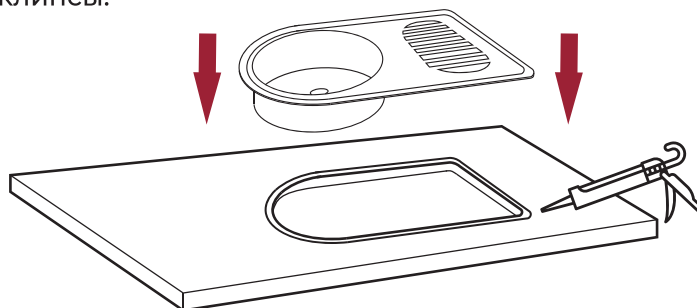


#### Наклеивание уплотнителя

Обезжирьте поверхность уплотнителя смоченной в растворителе ветошью. Нанесите на уплотнитель герметик неразрывной достаточно тонкой полосой, чтобы в процессе сжатия клей не выступил наружу. Прижмите уплотнитель к внешнему краю мойки по всему ее периметру. Аккуратно подрежьте ножом торчащие края материала.

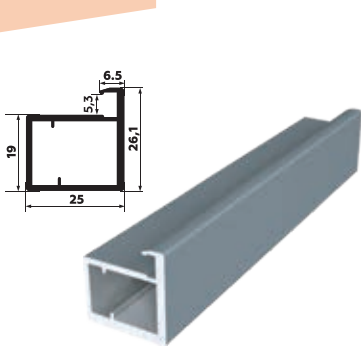
### ШАГ 4. Установка мойки

На внутреннюю часть бортиков мойки установите крепежные элементы, не фиксируя клипсы до конца. Плотно надавите на всю поверхность конструкции, что позволит удалить лишний силикон из-под бортов мойки. Затяните клипсы.



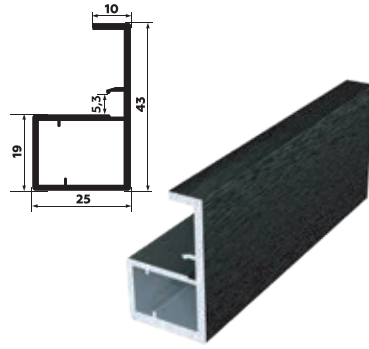
# РАМОЧНЫЙ ПРОФИЛЬ ДЛЯ СТЕКЛЯННЫХ ВИТРИН И ФАСАДОВ

Длина профиля **3000 мм**



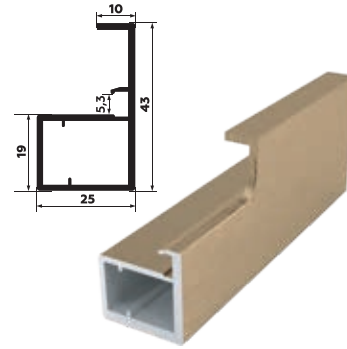
## TORO

ПРОФИЛЬ РАМОЧНЫЙ  
ВИДИМАЯ ЛИЦЕВАЯ ЧАСТЬ  
ЗАКРУГЛЕННАЯ **6,5 мм**



## MANTO

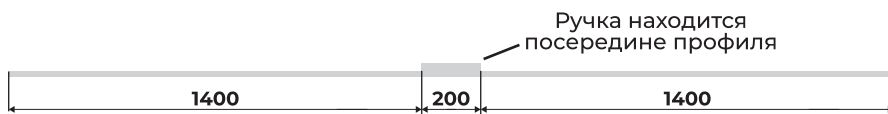
ПРОФИЛЬ-РУЧКА  
ВИДИМАЯ ЧАСТЬ РУЧКИ  
ПРЯМАЯ **10 мм**



## PICO

ПРОФИЛЬ  
С ИНТЕГРИРОВАННОЙ РУЧКОЙ  
С ДЛИНОЙ ЗАХВАТА **200 мм**

- **Максимальный** вес фасада **25 кг**
- **Максимальный** размер фасада **2200 мм x 500 мм**
- Материал наполнения: стекло/зеркало/плита **4 мм**
- Толщина плиты для крыши/дна/корпуса:
  - для фасадов до **1200 мм** высотой - плита **от 22 мм и более** (навесные шкафы для кухни, ванной, гостиной)
  - для фасадов до **2200 мм** высотой - плита **от 25 мм и более** (пеналы и корпусные шкафы для кухни, гостиной, гардеробной)



ПРОПОРЦИОНАЛЬНАЯ СХЕМА ПРОФИЛЯ **PICO**

- Имеется возможность распилить профиль таким образом, чтобы ручка была на **необходимой высоте**.

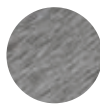
### ДЕКОРЫ ПРОФИЛЯ:



ЛАТУНЬ БРАШ



ЗОЛОТО БРАШ



СЕРЕБРО БРАШ



ЧЁРНЫЙ БРАШ



ГРАФИТ ШЛЁК

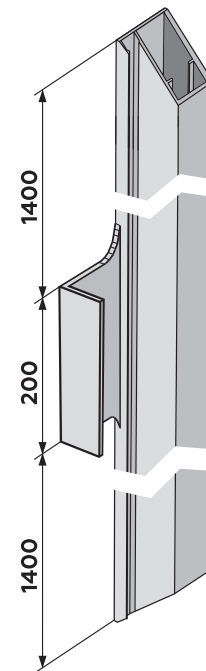
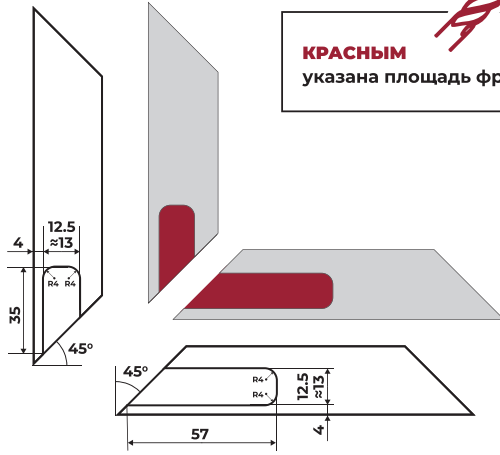
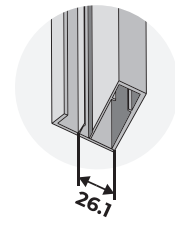


СХЕМА **PICO**

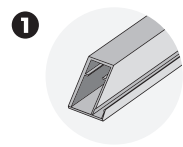




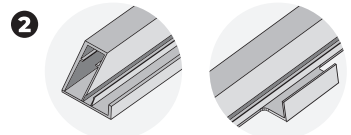
**КРАСНЫМ**  
указана площадь фрезеровки



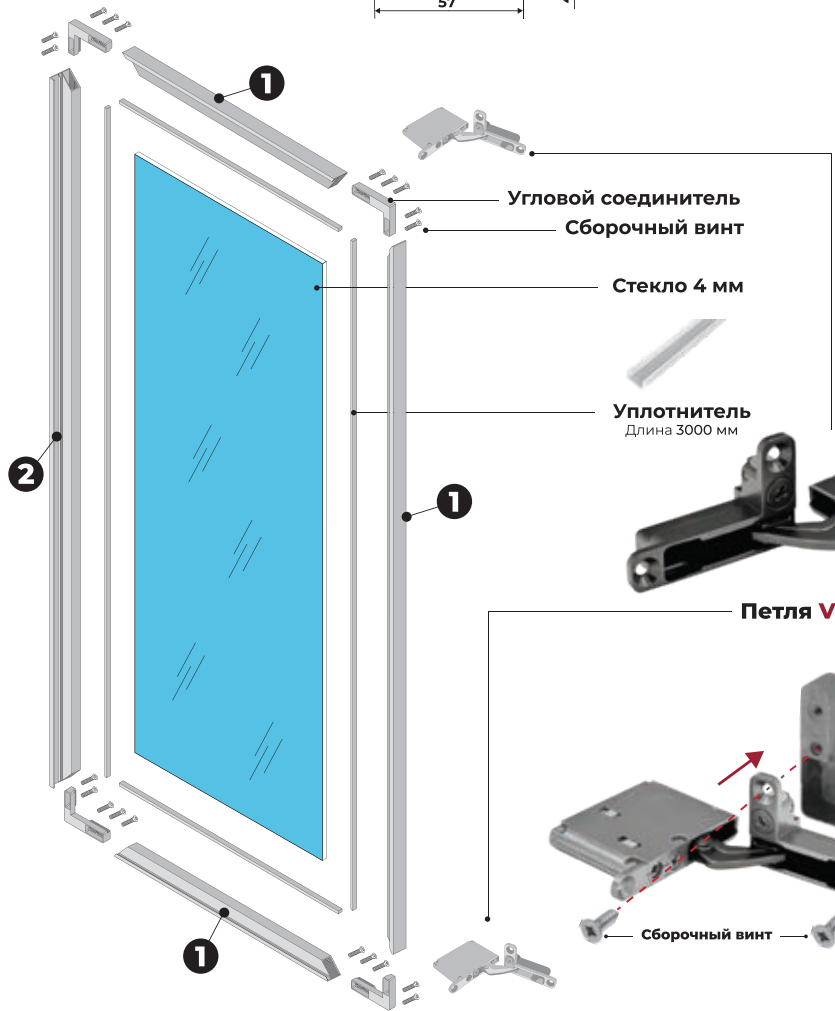
■ Запил под 45° производится на ширину 26.1 мм



Рамочный профиль **TORO**



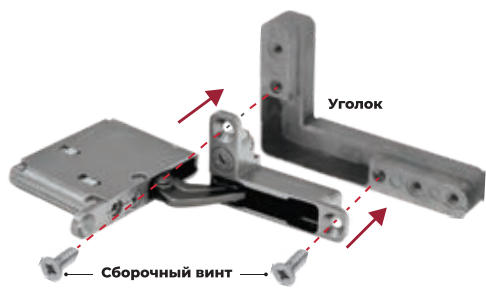
Профиль-ручка **MANTO / PICO**



Уплотнитель  
Длина 3000 мм



Петля **VUELTA**



Уголок

Сборочный винт

$$x = \frac{m}{18 \times 4} \cdot 18$$





## СХЕМА СБОРКИ РАМОЧНОГО ФАСАДА

**⚠ НЕЛЬЗЯ ПРЕВЫШАТЬ РЕКОМЕНДУЕМЫЕ РАЗМЕРЫ ФАСАДОВ**

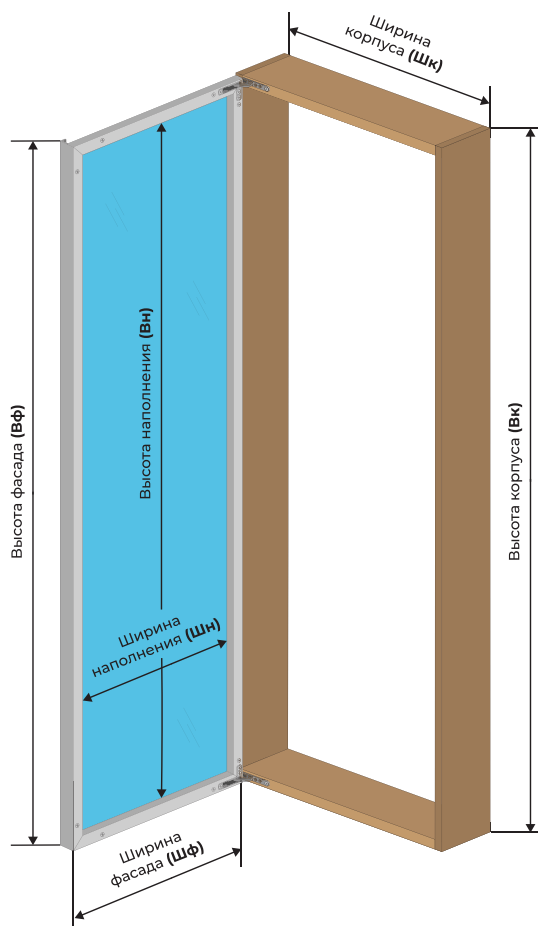
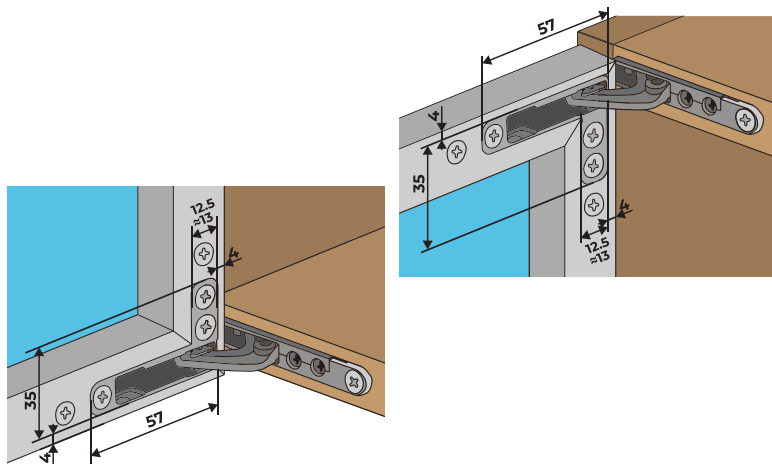
$$\begin{aligned} \text{Шф} &= \text{Шк} - 2 \text{ мм} \\ \text{Вф} &= \text{Вк} - 2 \text{ мм} \end{aligned}$$

$$\begin{aligned} \text{Шн} &= \text{Шф} - 6 \text{ мм} - 2 * \text{Ту} \\ \text{Вн} &= \text{Вф} - 6 \text{ мм} - 2 * \text{Ту} \end{aligned}$$

Ту - толщина уплотнителя

### РАСЧЁТ ДВОЙНОГО ФАСАДА

$$\begin{aligned} \text{Шф} &= (\text{Шк} - 5 \text{ мм}) / 2 \\ \text{Вф} &= \text{Вк} - 2 \text{ мм} \end{aligned}$$



**⚠ ТОЛЩИНА КРЫШИ И ДНА ДОЛЖНА СООТВЕТСТВОВАТЬ РАЗМЕРУ И ВЕСУ ФАСАДА**

### ВСЕ РАСЧЕТЫ ПРИВЕДЕНЫ С УЧЕТОМ СПЕЦИАЛЬНОГО УПЛОТНИТЕЛЯ

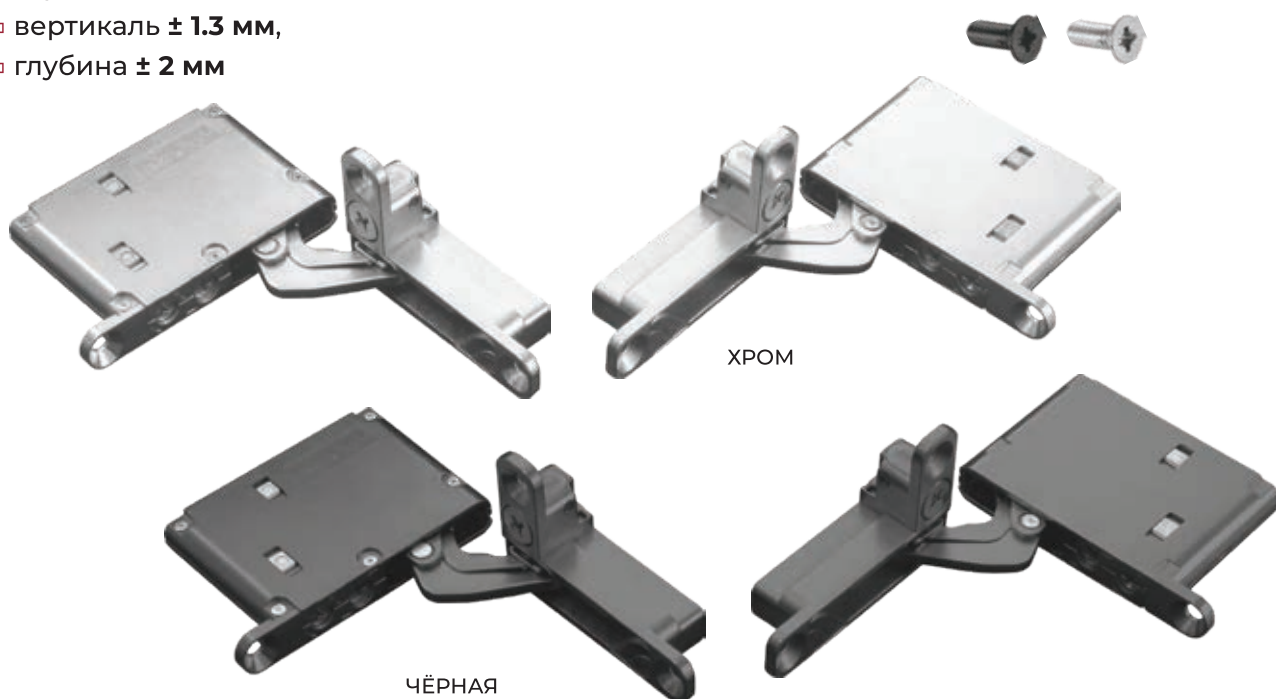
- Фрезеровка **только задней стенки** профиля
- Фрезеровка производится **только под петли**
- Фрезеровка производится **после запила** под **45 градусов**
- **Рекомендуем** сначала отпилить профиль под **90 градусов**, затем делать **запил** под **45 градусов**

# VUELTA

## ПЕТЛЯ ДЛЯ РАМОЧНОГО ПРОФИЛЯ С ДОВОДЧИКОМ И 3D РЕГУЛИРОВКОЙ

- Рекомендуемый вес фасада **20 кг**
- Угол открывания **100 гр**
- **Трехосная регулировка:**
  - горизонталь  $\pm 4$  мм,
  - вертикаль  $\pm 1.3$  мм,
  - глубина  $\pm 2$  мм

В комплекте 2 шт. правая/левая, сборочные винты (соответствующие цвету петли)



Тип петли: скрытая

Тип фрезеровки под установку: спецприсадка

Тип открывания/закрывания: гидравлический механизм

Доводчик: встроенный

Цвет петли: чёрная, хром

## Угловой соединитель сборочный Con Bisagras

- Изготовлен из алюминиевого сплава, литой
- В комплекте: 2 левых, 2 правых, сборочные винты





**ПЕТЛЯ МОНТИРУЕТСЯ ТОЛЬКО  
В КРЫШУ И ДНО ШКАФА**

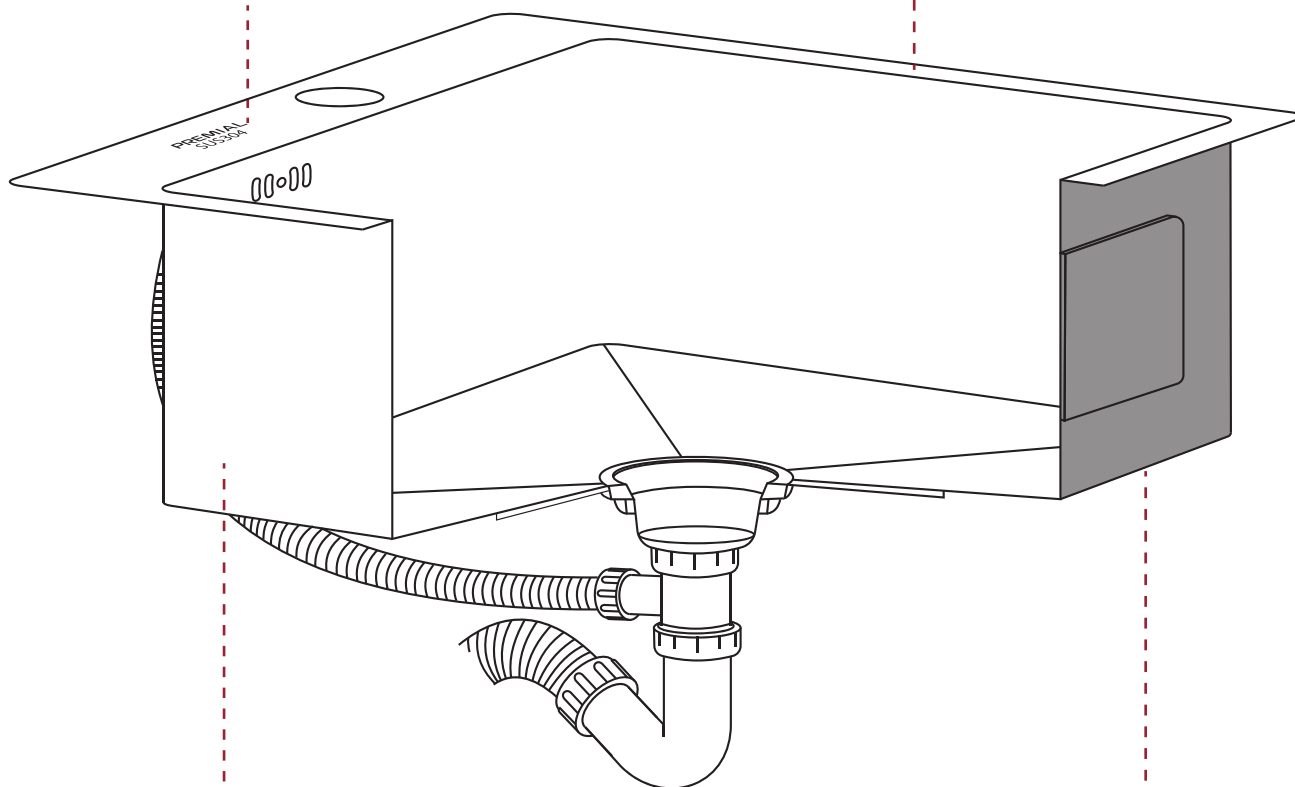






↑ Увеличенная толщина нержавеющей стали (крыло) **3 мм**

М Брендирование - гравировка логотипа на корпусе мойки



↑↓ Глубина чаши **220 мм** позволяет снизить количество водяных брызг

✕ Шумоподавляющая обработка серого цвета из экологически нейтральных полимеров



$$x = \frac{m}{18 \times 4}$$



# PRODIGY

МОЙКИ ИЗ НЕРЖАВЕЮЩЕЙ СТАЛИ AISI304  
ПРЕМИУМ-СЕГМЕНТ



## СТАНДАРТНАЯ КОМПЛЕКТАЦИЯ

- Слив, перелив, сифон, гофра из полимера для каждой мойки



- Модель и цвет мойки показаны на наклейке

- Удобное съёмное «ситечко» в сливной корзине для лёгкой очистки



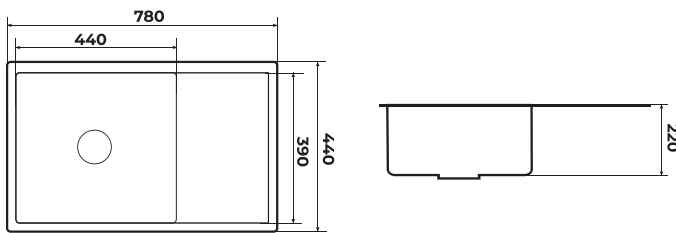
- Каждая мойка упакована в индивидуальную маркированную коробку из гофрокартона



## 7844 CORBIE

С широким крылом

Габаритные размеры **780x440 мм**

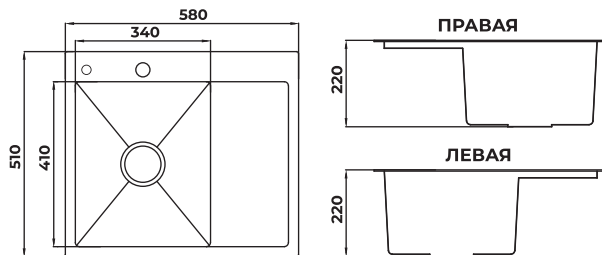


- Без отверстия под смеситель
- Нержавеющая сталь **3 мм**
- Сатинированная антикоррозионная обработка
- Глубина чаши **220 мм**

## 5851 SWIFT

Габаритные размеры **580x510 мм**

- С дополнительным отверстием под дозатор



GRAPHITE



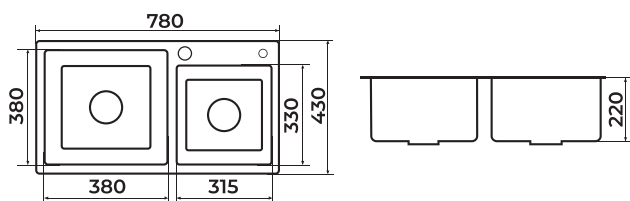
SATIN



- **ПРАВЯЯ:** расположение чаши справа
- **ЛЕВАЯ:** расположение чаши слева

## 7843 **DISPARITY**

Габаритные размеры **780x430 мм**



- С дополнительным отверстием под дозатор
- Нержавеющая сталь **3 мм**
- Сатинированная антикоррозионная обработка
- Глубина чаши **220 мм**
- Отверстие под смеситель



GRAPHITE



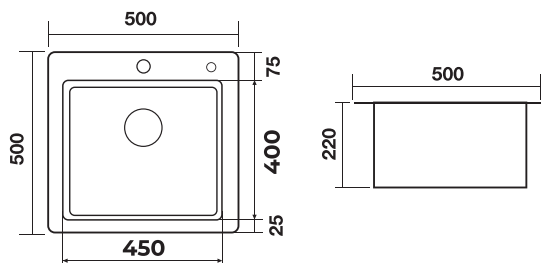
SATIN



PURPLE

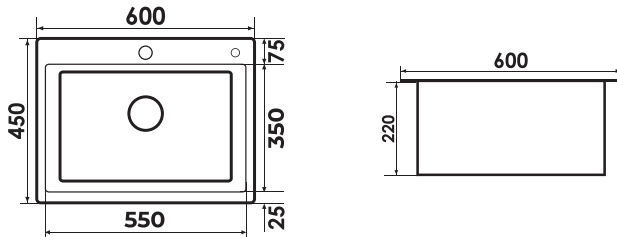
## 5050 **EVEN**

Габаритные размеры **500x500 мм**



## 6045 ENVELOPE

Габаритные размеры **600x450 мм**



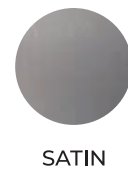
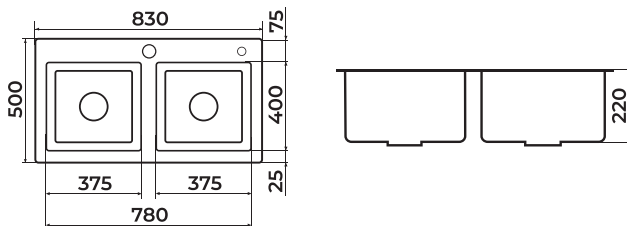
- С дополнительным отверстием под дозатор
- Нержавеющая сталь **3 мм**
- Сатинированная антикоррозионная обработка
- Глубина чаши **220 мм**
- Отверстие под смеситель

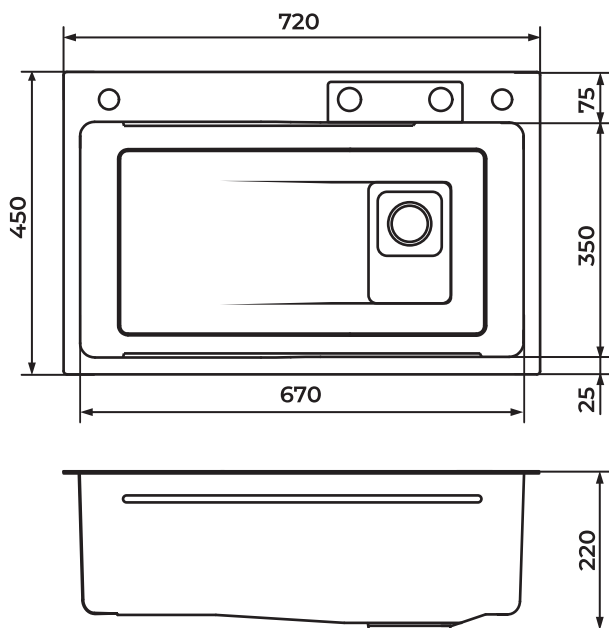


## 8350 BOWLS

Габаритные размеры **830x500 мм**

- Две чаши одинакового размера



7245 **CASCADE**Габаритные размеры **720x450 мм**

GRAPHITE



SATIN



GOLD

- С дополнительным отверстием под дозатор
- Смеситель в комплекте
- Нержавеющая сталь **3 мм**
- Сатинированная антикоррозионная обработка
- Глубина чаши **220 мм**

ДОЗАТОР  
CHERRY

СМЕСИТЕЛЬ + ЛЕЙКА

**В КОМПЛЕКТАЦИЮ ВХОДЯТ:**СЪЕМНЫЙ ЛОТОК  
TUBСЪЕМНЫЙ ДУРШЛАГ  
GRIDДОСКА РАЗДЕЛОЧНАЯ  
BEAM





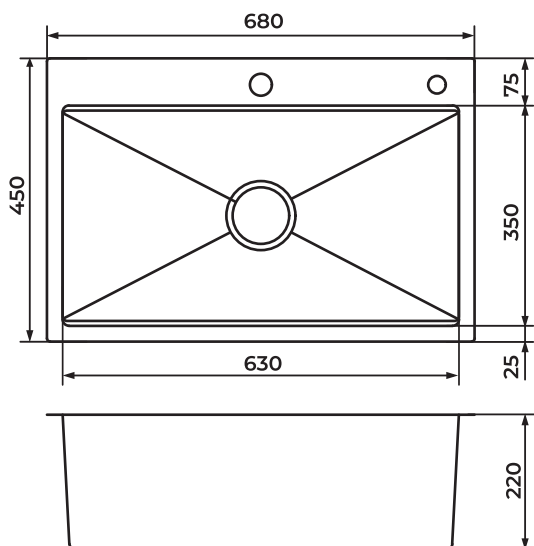
**PRODIGY**  
КРЕАТИВНАЯ ГЕНИАЛЬНОСТЬ

# 6845 **DISPLAY**

Габаритные размеры **680x450 мм**

- С дополнительным отверстием под дозатор
- Нержавеющая сталь **3 мм**
- Сатинированная антикоррозионная обработка

**НОВИНКА!**



GRAPHITE



SATIN



GOLD

**В КОМПЛЕКТАЦИЮ ВХОДЯТ:**



СЪЕМНЫЙ ДУРШЛАГ  
**GRID**



ДОСКА РАЗДЕЛОЧНАЯ  
**BEAM**



ДОЗАТОР  
**CHERRY**





**PRODIGY**  
КРЕАТИВНАЯ ГЕНИАЛЬНОСТЬ

## АКСЕССУАРЫ ДЛЯ МОЕК PRODIGY

Корзина-коландер KIT  
**ПРИБРЕТАЕТСЯ ОТДЕЛЬНО!**

Декоры: черный, серый, фиолетовый.



РАЗДВИЖНОЙ КОЛАНДЕР  
KIT



ДОСКА РАЗДЕЛОЧНАЯ  
BEAM



СЪЕМНЫЙ ДУРШЛАГ  
GRID



ПРЯМАЯ КОРЗИНА  
CRATE



ДОЗАТОРЫ  
CUBE



BLACK CHROME

ДОЗАТОРЫ  
CHERRY



GREY



PINK  
GOLD



SATIN



WHITE



GRAPHITE



GOLD



Дозаторы подходят для моек  
из нержавеющей стали  
и для мраморных моек

### НОВИНКА!

КРАНЫ  
ДЛЯ ПИТЬЕВОЙ  
ВОДЫ



SATIN



GRAPHITE

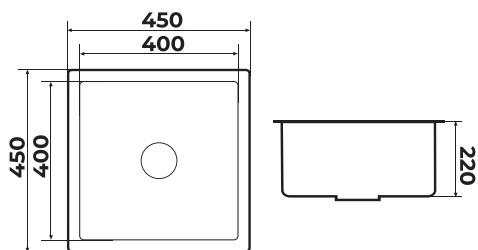


GOLD



## 4545 **RESOLUTE**

Габаритные размеры **450x450 мм**

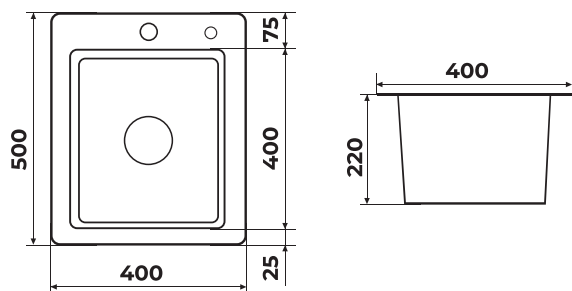


- Без отверстия под смеситель
- Нержавеющая сталь **3 мм**
- Сатинированная антикоррозионная обработка
- Глубина чаши **220 мм**



## 4050 **KIND**

Габаритные размеры **400x500 мм**

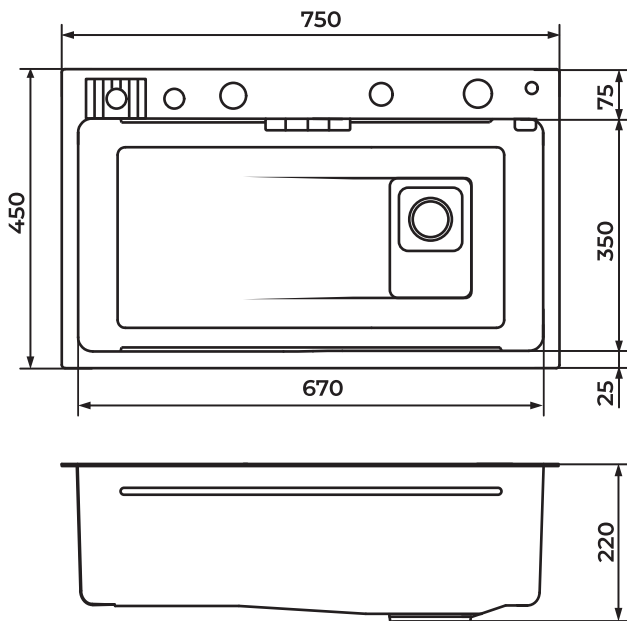


GRAPHITE



SATIN



7545 **FLAGMAN**Габаритные размеры **750x450 мм****НОВИНКА!**

GRAPHITE



SATIN



GOLD

- С дополнительным отверстием под дозатор
- Нержавеющая сталь **3 мм**
- Сатинированная антикоррозионная обработка
- Глубина чаши **220 мм**

**В КОМПЛЕКТАЦИЮ ВХОДЯТ:**СЪЕМНЫЙ ЛОТОК  
**TUB**СЪЕМНЫЙ ДУРШЛАГ  
**GRID**ДОСКА РАЗДЕЛОЧНАЯ  
**BEAM**ДОЗАТОР  
**CHERRY**КРАН ДЛЯ  
ПИТЬЕВОЙ ВОДЫ

$$x = \frac{m}{18 \times 4} = \frac{18}{18 \times 4}$$



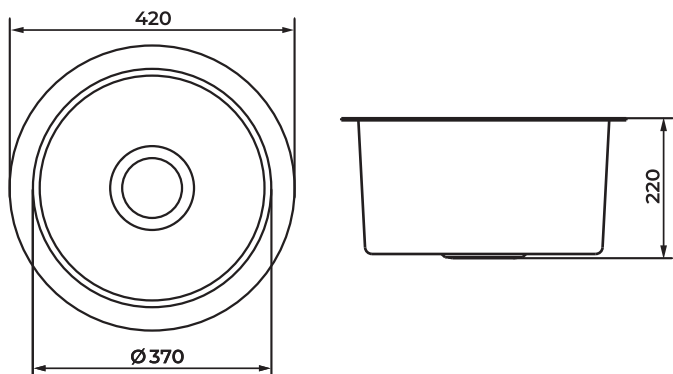
# PRODIGY

КРЕАТИВНАЯ ГЕНИАЛЬНОСТЬ



## 4242 ROMANCE

Габаритный размер  $\varnothing 420$  мм



- Без отверстия под смеситель
- Нержавеющая сталь **3 мм**
- Сатинированная антикоррозионная обработка
- Глубина чаши **220 мм**



GRAPHITE



SATIN

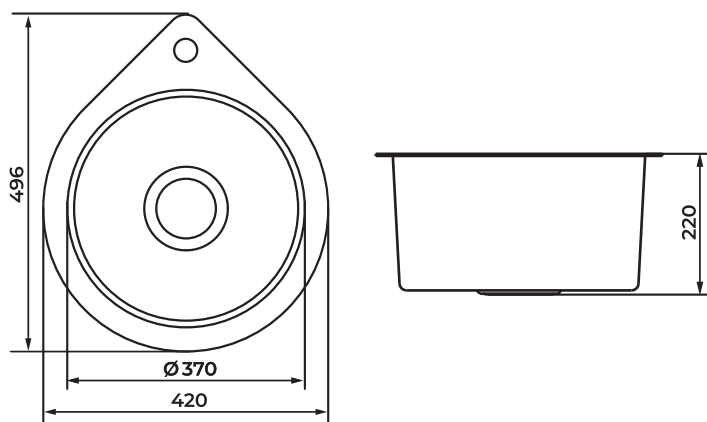


GOLD

## 4249 SOLE

Габаритные размеры **420x496 мм**

- С отверстием под смеситель



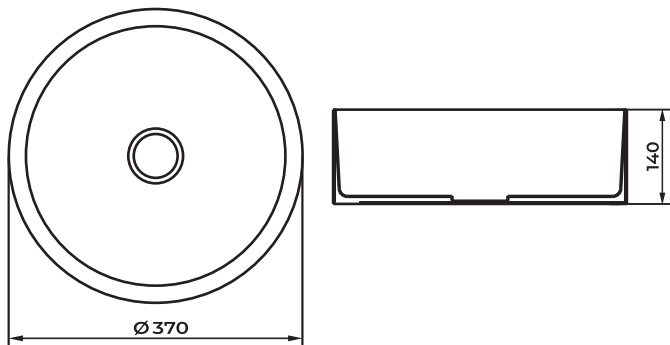
**НОВИНКА!**







**PRODIGY**  
КРЕАТИВНАЯ ГЕНИАЛЬНОСТЬ

6804 **MOON**Габаритный размер  $\text{Ø}370$  мм

- Без отверстия под смеситель
- Нержавеющая сталь **3 мм**
- Сатинированная антикоррозионная обработка
- Глубина чаши **140 мм**



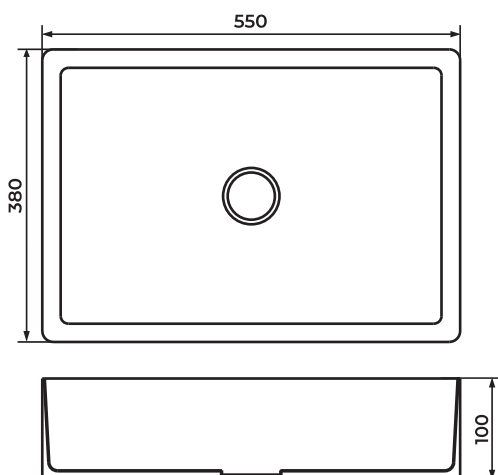
GRAPHITE



PURPLE



GOLD

9812 **SINGULAR**Габаритные размеры **550x380** мм

- Глубина чаши **100 мм**



# PRODIGY

КРЕАТИВНАЯ ГЕНИАЛЬНОСТЬ



9802 **CURIOUS**Габаритные размеры **650x380 мм**

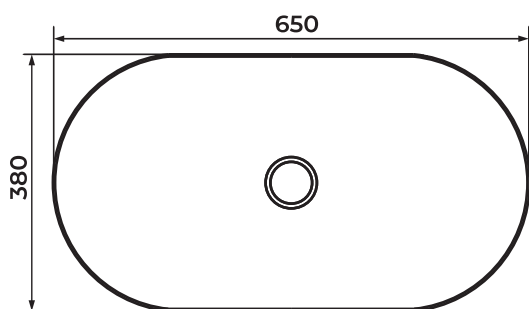
GRAPHITE



PURPLE



GOLD



- Без отверстия под смеситель
- Нержавеющая сталь **3 мм**
- Сатиновая антикоррозионная обработка
- Глубина чаши **110 мм**





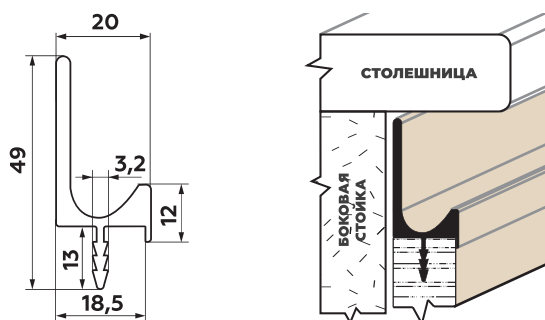
# PRODIGY

КРЕАТИВНАЯ ГЕНИАЛЬНОСТЬ

# CONTEMP®

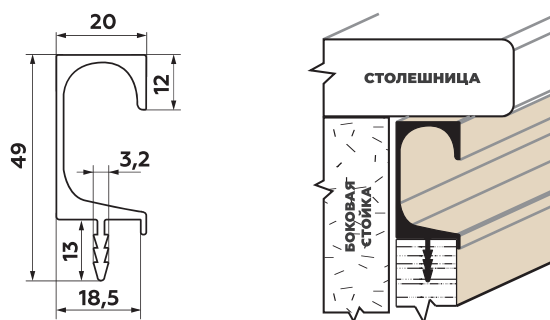
## JERKY (Джеки)

Профиль-ручка врезная для кухонных и мебельных фасадов **16-18 мм**.



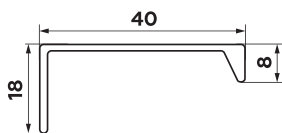
## LOCK (Лок)

Профиль-ручка врезная для кухонных и мебельных фасадов **16-18 мм**. Устанавливается в паз-пропил глубиной **13 мм** в верхнем торце фасада (для нижней базы) или нижнем торце фасада (для верхней базы).



## BOUNCE (Баунс)

Профиль-ручка торцевая (накладная) для мебельных фасадов от **16 до 26 мм**. Устанавливается на верхний или боковой торец фасада и крепится на саморезы.



**ДЕКОР:** Хром матовый,  
Белый глянец, Чёрный муар



**CONTEMP<sup>®</sup>**

ФАСАДЫ БЕЗ ЛИЦЕВОЙ ФУРНИТУРЫ

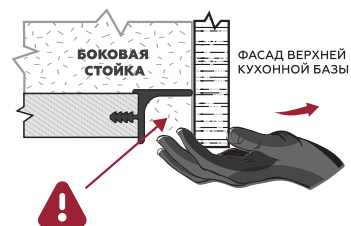
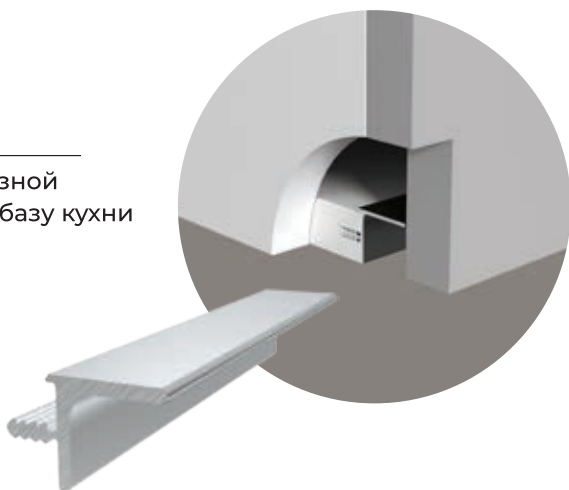
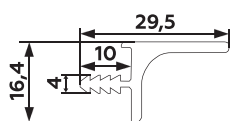


## ПРОФИЛЬ ДЛЯ КУХОННЫХ БАЗ С ПОДСВЕТКОЙ

ДЛИНА 3.0, 4.2, 6.0 м

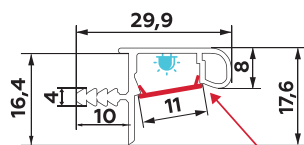
### LIMBO

Горизонтальный врезной профиль в верхнюю базу кухни



### LIMBO LED

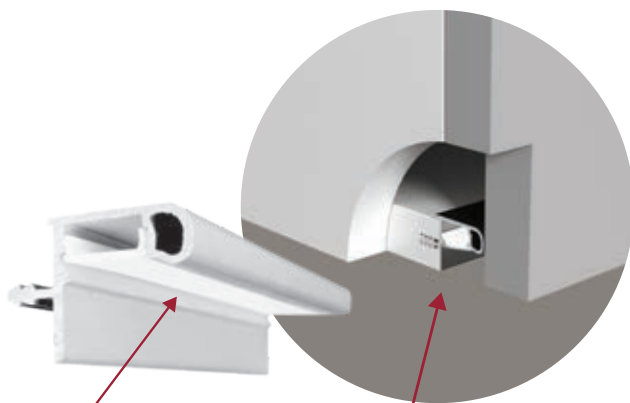
С подсветкой



Крышка-рассеиватель

Крышка-рассеиватель **в комплекте**

Длина рассеивателя **2000 мм**



Светодиодная лента наклеивается  
внутри канала профиля



Светодиодная лента приобретается **отдельно!**

**ДЕКОР:** Хром матовый, Белый глянец, Чёрный муар,  
Золото матовое, Графит шёлк, Латунь браш





**CONTEMP<sup>®</sup>**

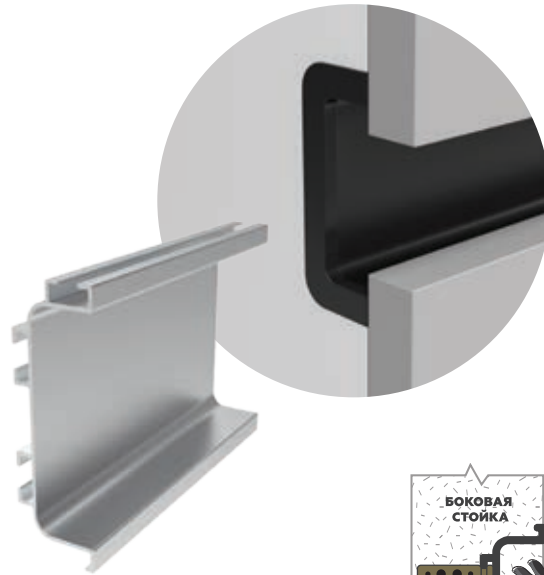
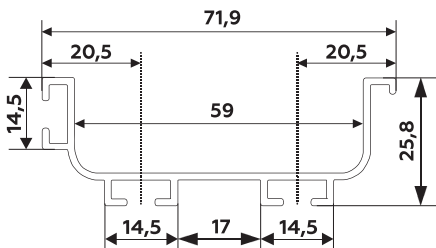
ПРОФИЛИ ДЛЯ КУХОННЫХ БАЗ

# АЛЮМИНИЕВЫЕ ПРОФИЛИ ДЛЯ КУХОННЫХ БАЗ

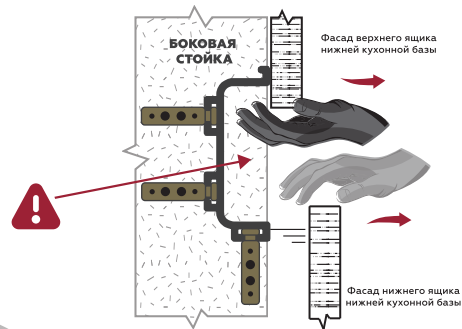
ДЛИНА 3.0, 4.2, 6.0 м

## COMBI

Горизонтальный профиль в нижнюю базу. Устанавливается между ящиками

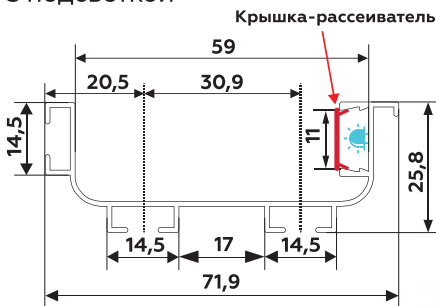


**ДЕКОР:** Хром матовый, Белый глянец, Чёрный муар, Золото матовое, Графит шёлк, Латунь браш



## COMBI LED

С подсветкой



Крышка-рассеиватель **В КОМПЛЕКТЕ**



Длина рассеивателя 2000 мм

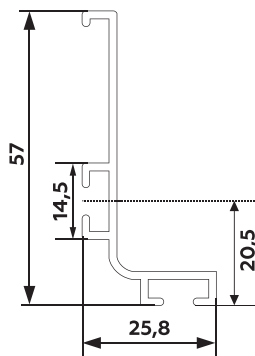
$$x = \frac{m}{18 \times 4} = \frac{18}{72}$$

## АЛЮМИНИЕВЫЕ ПРОФИЛИ ДЛЯ КУХОННЫХ БАЗ

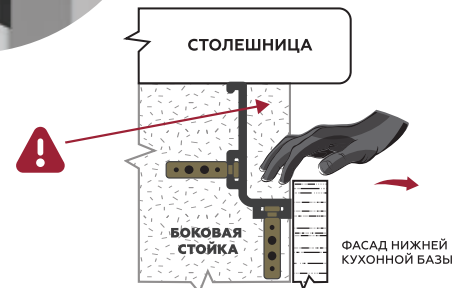
длина 3.0, 4.2, 6.0 м

### JAZZ

Горизонтальный профиль в нижнюю базу, под столешницу, за один фасад



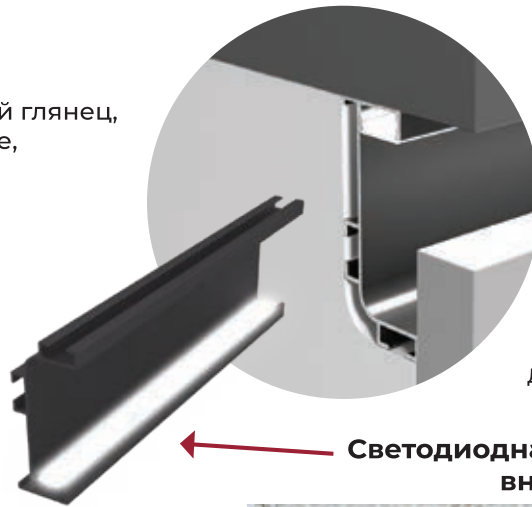
**НОВЫЙ ДЕКОР!  
ЛАТУНЬ БРАШ**



**ДЕКОР:** Хром матовый, Белый глянец, Чёрный муар, Золото матовое, Графит шёлк, Латунь браш

### JAZZ LED

С подсветкой



Крышка-рассеиватель  
**В КОМПЛЕКТЕ**



Длина рассеивателя 2000 мм

Светодиодная лента наклеивается  
внутри канала профиля

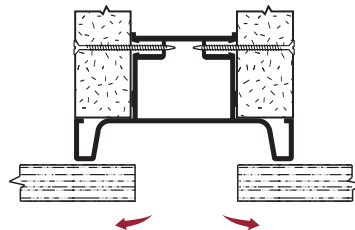
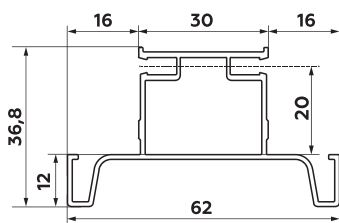
Светодиодная лента закрывается защитной  
пластиковой крышкой-рассеивателем

### АКСЕССУАРЫ ДЛЯ ПРОФИЛЯ CONTEMP®

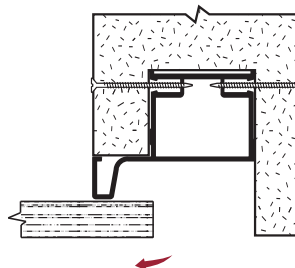
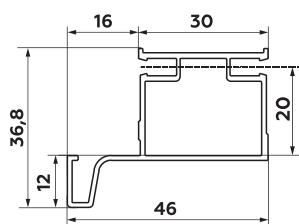
- Комплект крепежа
- Соединительные углы
- Заглушки  
в декорах: черный, белый, хром,  
золото, графит.


**CONTEMP®**
**ВЕРТИКАЛЬНЫЙ ПРОФИЛЬ ДЛЯ КУХОННЫХ БАЗ**
**ARCH** (Арч)

Профиль вертикальный промежуточный для кухонных баз, пеналов, колонн с встречным открыванием фасадов. Устанавливается между двумя боковыми корпусными стенками из **ЛДСП/МДФ 16 мм**.


**LEAP** (Лип)

Профиль вертикальный боковой для кухонных пеналов и колонн с распашным типом фасада. Устанавливается к боковой корпусной стенке толщиной **16 мм**.



**ДЕКОР:** Хром матовый, Белый глянец, Чёрный муар, Золото матовое, Графит шёлк, Латунь браш





**CONTEMP<sup>®</sup>**

ДЛЯ ВЕРТИКАЛЬНЫХ ПЕНАЛОВ И КОЛОНН

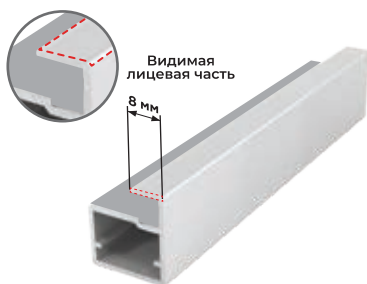
## УЗКИЙ АЛЮМИНИЕВЫЙ ПРОФИЛЬ ESCARATE

для мебельных фасадов со стеклом  
длина 3000 мм



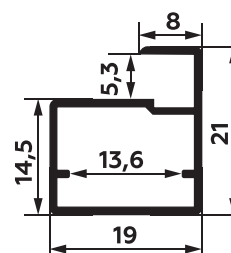
### ALTO RF-11H

Под **стекло**  
Лицевая часть ручки: **10 мм**



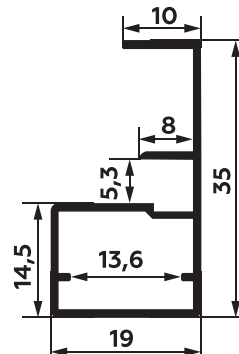
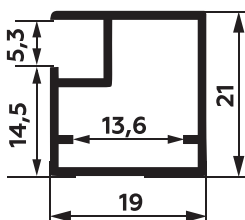
### CORTO RF-11

Под **стекло**  
Лицевая часть: **прямая 8 мм**



### LISO RF-08

Под **стекло**  
Лицевая часть: **прямая 19 мм**



### ДЕКОРЫ ПРОФИЛЕЙ:



ХРОМ МАТОВЫЙ



ЧЁРНЫЙ АНОД



БЕЛЫЙ ГЛЯНЕЦ



ЗОЛОТО МАТОВОЕ



# ESCAPARATE

АЛЮМИНИЕВЫЙ ПРОФИЛЬ  
ДЛЯ МЕБЕЛЬНЫХ ФАСАДОВ СО СТЕКЛОМ

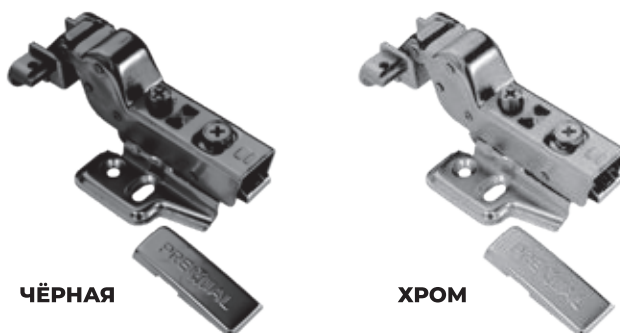
ЭКОНОМ-СЕГМЕНТ

## ВРЕЗНЫЕ ПЕТЛИ PREMIAL® ДЛЯ УЗКОГО ПРОФИЛЯ

### ПЕТЛИ PREMIAL® ДЛЯ УЗКОГО ПРОФИЛЯ ESCAPARATE

Накладные, полунакладные, вкладные

Четырёхшарнирные, с доводчиком,  
системой быстрого монтажа CLIP-ON



ЧЁРНАЯ

ХРОМ

- Система легкого монтажа CLIP-ON
- Угол открывания: 105°
- Доводчик

### ПЕТЛИ PREMIAL® С ДЕКОРАТИВНОЙ КРЫШКОЙ ДЛЯ ПРОФИЛЕЙ ALTO RF-11H, CORTO RF-11, LISO RF-08

Накладные, полунакладные, вкладные

Четырёхшарнирные, с доводчиком,  
системой быстрого монтажа CLIP-ON,  
на узкой планке, 3D

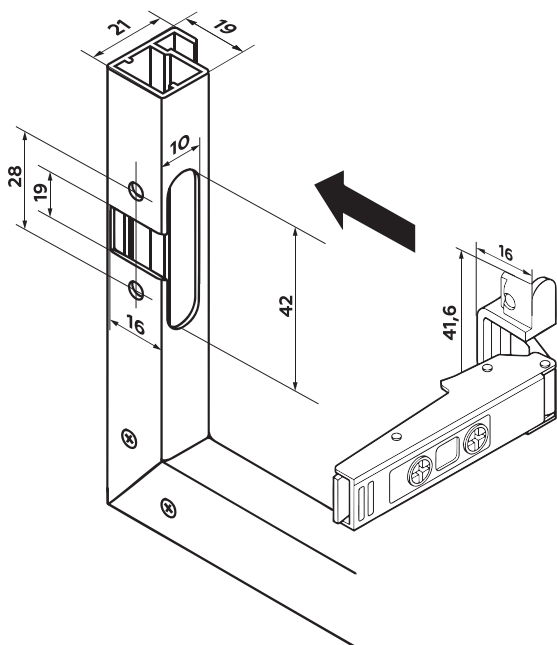


Рис. 1

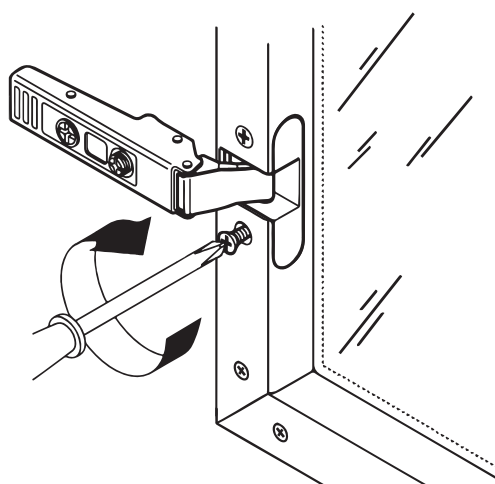
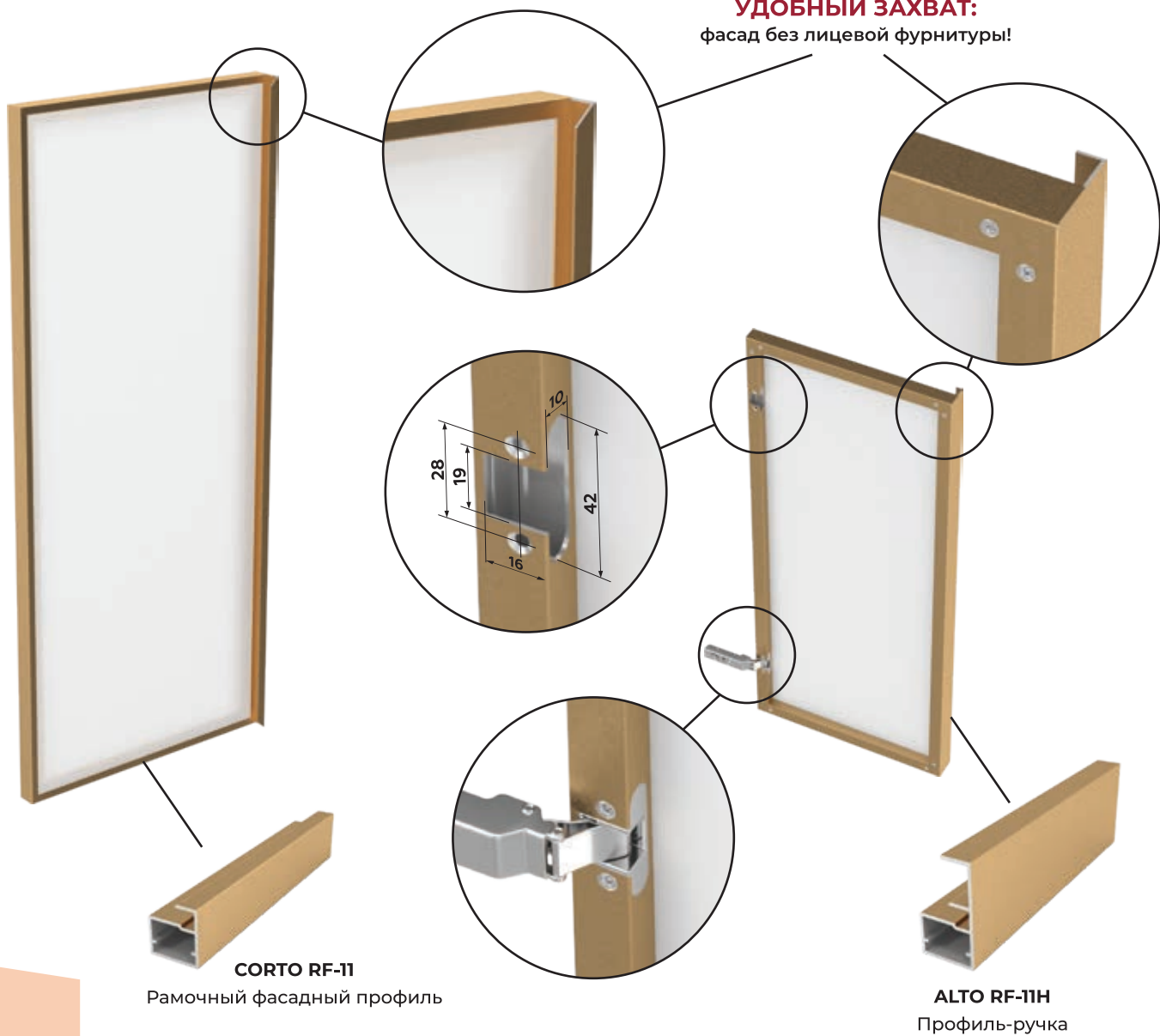


Рис. 2



## ФАСАД С УЗКИМ РАМОЧНЫМ ПРОФИЛЕМ ESCARARATE

**УДОБНЫЙ ЗАХВАТ:**  
фасад без лицевой фурнитуры!



## ВРЕЗНЫЕ ПЕТЛИ PREMIAL® ДЛЯ ШИРОКОГО ПРОФИЛЯ

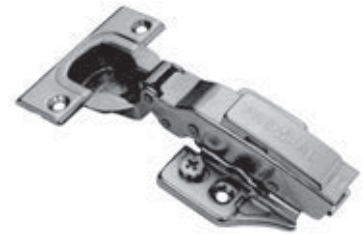
### ПЕТЛИ PREMIAL® ДЛЯ ШИРОКОГО ПРОФИЛЯ ESCAPARATE

Накладные, полунакладные, вкладные

Четырёхшарнирные, с доводчиком,  
системой быстрого монтажа, 3D



ЧЁРНАЯ



ХРОМ

### ПЕТЛИ PREMIAL® С ДЕКОРАТИВНОЙ КРЫШКОЙ ДЛЯ ПРОФИЛЕЙ MARCO RF-06, BLANDO RF-05, GRANDE RF-09

Накладные, полунакладные, вкладные

Четырёхшарнирные, с доводчиком,  
системой быстрого монтажа CLIP-ON,  
на узкой планке, 3D



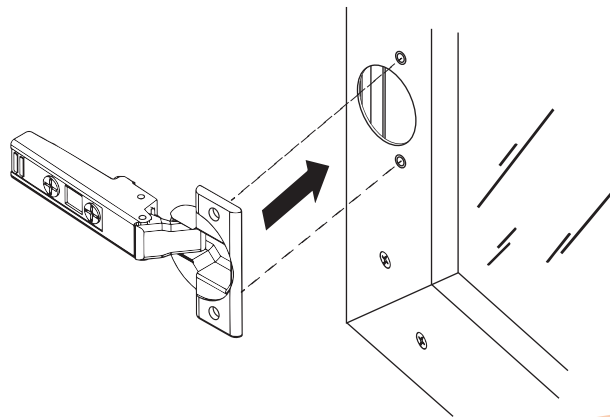
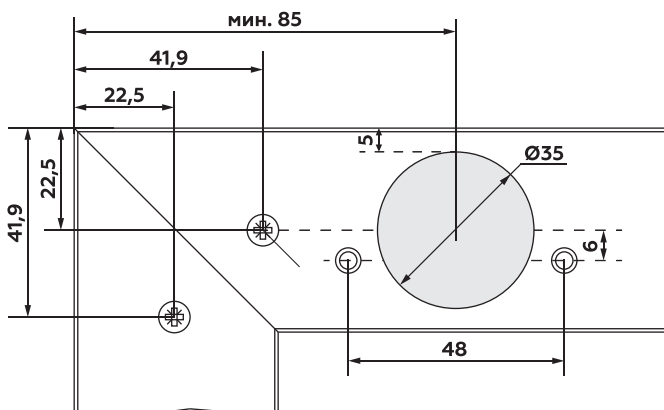
■ Система легкого монтажа CLIP-ON

■ Угол открывания: **105°**

■ Доводчик

### ТЕХНИЧЕСКИЕ РЕКОМЕНДАЦИИ ПО ИЗГОТОВЛЕНИЮ ФАСАДОВ С РАМОЧНЫМ ПРОФИЛЕМ PREMIAL® ESCAPARATE

- Высота фасада до 1200 мм
- Вес фасада до 10 кг



$$x = \frac{m}{18 \times 4} = \frac{18}{72}$$

## ШИРОКИЙ АЛЮМИНИЕВЫЙ ПРОФИЛЬ ESCARATE

для мебельных фасадов со стеклом  
длина 3000 мм



### MARCO RF-06

Под **стекло**  
Лицевая часть: **прямая 8 мм**

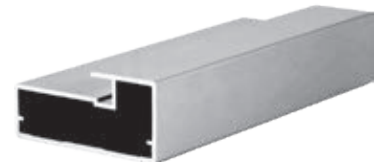
Цвет: Хром матовый,  
Золото матовое, Черный анод,  
Белый глянец



### BLANDO RF-05

Под **стекло**  
Лицевая часть: **закругленная 5.5 мм**

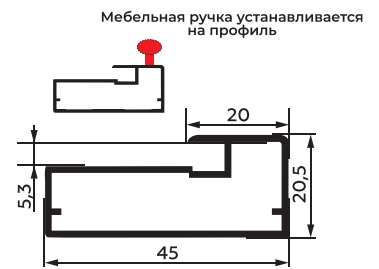
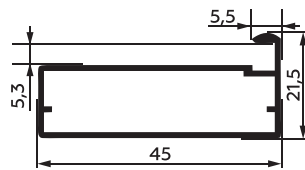
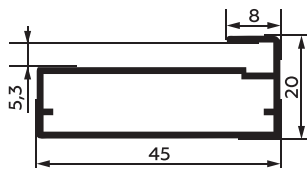
Цвет: Хром матовый,  
Золото матовое, Черный анод



### GRANDE RF-09

Под **стекло**  
Лицевая часть: **прямая 20 мм**

Цвет: Хром матовый,  
Золото матовое, Черный анод,  
Белый глянец



### ДЕКОРЫ ПРОФИЛЕЙ:



ХРОМ МАТОВЫЙ



ЧЁРНЫЙ АНОД



БЕЛЫЙ ГЛЯНЕЦ

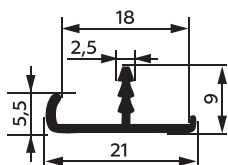


ЗОЛОТО МАТОВОЕ

## АЛЮМИНИЕВЫЙ ПРОФИЛЬ ESCAPARATE ДЛЯ МЕБЕЛЬНЫХ ФАСАДОВ



### MENOR RD-10



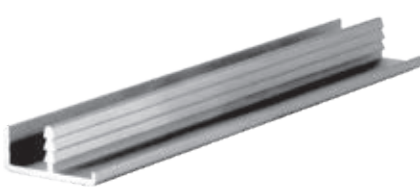
Врезной 18 мм

Под ЛДСП + пластик, МДФ

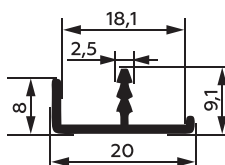
Лицевая часть: **закругленная 5.5 мм**

■ Рекомендуется применять в комбинации с профилем **BLANDO RF-05**

Цвет: Хром матовый, Черный анод



### PLANO RD-11



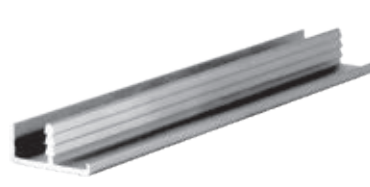
Врезной 18 мм

Под ЛДСП + пластик, МДФ

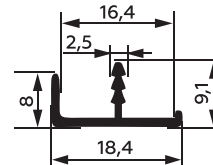
Лицевая часть: **прямая 8 мм**

■ Рекомендуется применять в комбинации с профилем **MARCO RF-06**

Цвет: Хром матовый, Золото матовое, Черный анод, Белый глянец



### CLARO RD-96



Врезной 16 мм

Под ЛДСП

Лицевая часть: **прямая 8 мм**

■ Рекомендуется применять в комбинации с профилем **MARCO RF-06**

Цвет: Хром матовый, Черный анод

### ДЕКОРЫ ПРОФИЛЕЙ:



ХРОМ МАТОВЫЙ



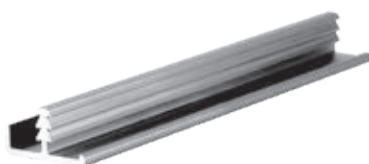
ЧЁРНЫЙ АНОД



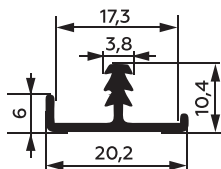
БЕЛЫЙ ГЛЯНЕЦ



ЗОЛОТО МАТОВОЕ



### RD-12



Врезной 17 мм

Под ЛДСП + пластик

Лицевая часть: **прямая 6 мм**

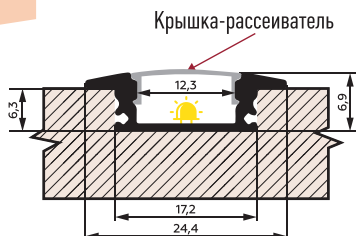
Цвет: Хром матовый





## ПРОФИЛИ ENCENDIENDO ДЛЯ ПОДСВЕТКИ ВАШЕЙ КУХНИ

### LUZ INTERIO



Устанавливается в фрезерованный паз **7,5 x 16,5 мм** в деталях корпуса ЛДСП. Боковые выступы в конструкции профиля призваны скрывать возможные сколы и неровности пропила.

#### Профиль алюминиевый ВРЕЗНОЙ с крышкой-рассеивателем

Цвет: белый, чёрный, алюминий, золото      Длина профиля **2.0 м, 3.0 м**

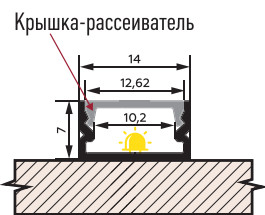


### LUZ ANGULO

Монтаж угловой алюминиевой основы производится в место стыка дна/крышки и стенки (боковой, задней) на саморезы. Форма квадранта (1/4 круга) позволяет добиться равномерного освещения.

#### Профиль алюминиевый УГЛОВОЙ с крышкой-рассеивателем

Цвет: белый, чёрный      Длина профиля **2.0 м, 3.0 м**



### LUZ EXTERNO

Универсальный П-образный профиль наклеивается (прикручивается) на ровные поверхности: крышу, дно, стойки. Видимая высота профиля над плоскостью корпуса - **7 мм**.

#### Профиль алюминиевый НАКЛАДНОЙ с крышкой-рассеивателем

Длина профиля **2.0 м, 3.0 м**

Цвет: белый, чёрный, алюминий, золото



# ENCENDIENDO

МЕБЕЛЬНОЕ ОСВЕЩЕНИЕ

НАВЕДИТЕ КАМЕРУ

МЕБЕЛЬНОЕ ОСВЕЩЕНИЕ  
на [allpremier.ru](https://allpremier.ru)





## МЕБЕЛЬНОЕ ОСВЕЩЕНИЕ ENCENDIENDO



Скрытый настольный  
разветвитель NOVA USB



Скрытый настольный  
разветвитель VULCAN USB



Бесконтактный выключатель  
с диммером



Выключатель встраиваемый  
в профиль Encendiendo  
для подсветки



Встраиваемый сенсорный  
диммер





**Источник питания 12V**

- Металлический корпус-сетка



**Источник питания 12V**

- Тонкий пластиковый корпус



**Источник питания 12V**

- Тонкий алюминиевый корпус



**Светодиодная лента 8 мм**

- Большой ассортимент



**Светодиодная лента COB**

- Большой ассортимент

## АЛЮМИНИЕВЫЕ ПЛИНТУСЫ-ВОДООТБОЙНИКИ ДЛЯ СТОЛЕШНИЦ

- НЕ ПЛАВЯТСЯ
- ЛЕГКО ОЧИЩАЮТСЯ

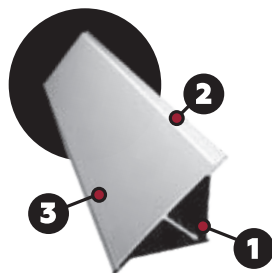
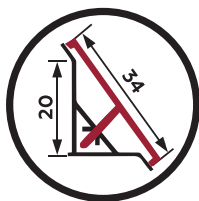
### ТРИО

Треугольный алюминиевый плинтус

Длина **3,05 м**

**Цвет:** хром матовый,  
чёрный муар, белый глянец

- 1 Пластиковое крепление
- 2 Силиконовый уплотнитель 5 мм
- 3 Лицевой алюминиевый профиль (вставка)



Боковые заглушки в цвет

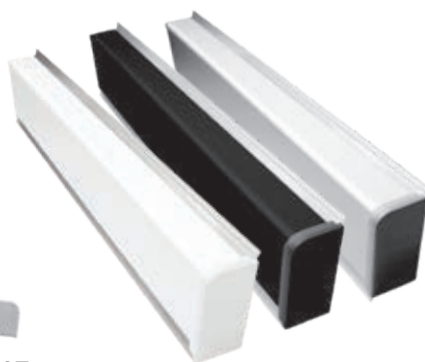
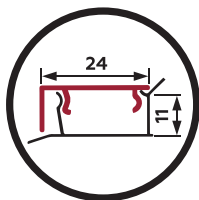
### КВАДРО

Прямоугольный алюминиевый плинтус

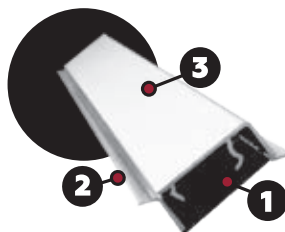
Длина **3,05 м**

**Цвет:** хром матовый,  
чёрный муар, белый глянец

- 1 Пластиковое крепление
- 2 Силиконовый уплотнитель 5 мм
- 3 Лицевой алюминиевый профиль (вставка)



Боковые заглушки в цвет





**CONTEMP<sup>®</sup>**

АЛЮМИНИЕВЫЕ ПРОФИЛИ ДЛЯ КУХНИ



## НАПОЛНЕНИЕ ДЛЯ КУХНИ ПРЕМИУМ-СЕГМЕНТ

**ПОСУДОСУШИТЕЛЬ В ВЕРХнюю БАЗУ**  
2-х уровневый: ■ нержавеющая сталь  
■ хромированная сталь



### ПРЕИМУЩЕСТВА:

- Телескопическая регулировка глубины от 284 до 354 мм
- Универсальная конструкция, позволяющая монтировать сушилку с различными подъемниками
- Можно использовать с фасадами без ручек



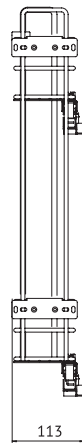
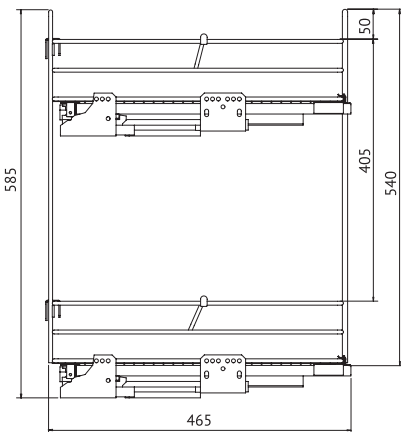
Жесткий поддон из стеклопластика  
в комплекте

В базу от 450, 500, 600, 700, 800, 900 мм

## БУТЫЛОЧНИЦА с механизмом плавного закрывания

### ПРЕИМУЩЕСТВА:

- Направляющие скрытого монтажа в комплекте
- Доводчик с самовзводом и обратным демпфером
- Современное 3D фасадное крепление
- Два делителя в комплекте
- Толщина прутка 6 мм




В базу 150, 200 мм





# CONTEMP<sup>®</sup>

НАПОЛНЕНИЕ ДЛЯ КУХНИ

 **Высота смесителей от 210 до 310 мм** оптимальна для наполнения посуды большого объема



**Высокий поворотный или трансформируемый излив** (в зависимости от модели)



Аэратор из АБС-полимера для **снижения расхода воды до 8 л/мин**



Металлокерамический картридж диаметром **35 мм или 25 мм** (в зависимости от модели)



Рычаг с плавным ходом с технологией «**Easy sense**»

**PREMIAL**

Гравировка логотипа на лицевой стороне рычага.

**Гарантия 500 000 циклов**

**P, t°**

Рабочее давление 5 бар, температура воды **до 65°C**



В комплект смесителя входят **2 шланга 1/2 дюйма** оптимальной длины **60 см** **Это удобно!**

**Гарантия 10 лет от сквозной коррозии на корпус смесителя**



$$x = \frac{m}{18 \times 4}$$



# ВОТАНИСА

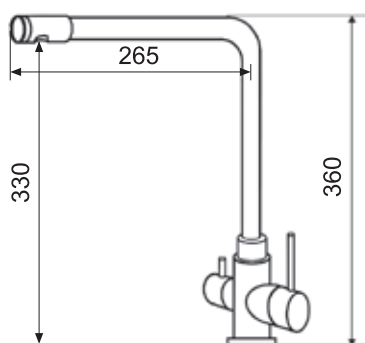
СМЕСИТЕЛИ ИЗ НЕРЖАВЕЮЩЕЙ СТАЛИ  
ПРЕМИУМ-СЕГМЕНТ

# 8201 ЛОРЕН

Габаритные размеры **40x265x360 мм**

Высота излива **330 мм**

Картридж **Ø 35 мм**, для очищенной воды - **Ø 25 мм**



POLISHED

## Коллекция ЧИСТАЯ ВОДА

- Комбинированный смеситель: **2 крана / 2 излива**
- Параллельное расположение каналов излива для водопроводной и чистой воды
- В комплект входят **2 шланга 1/2 дюйма** длиной **60 см**



PINK GOLD



SATIN



GRAPHITE

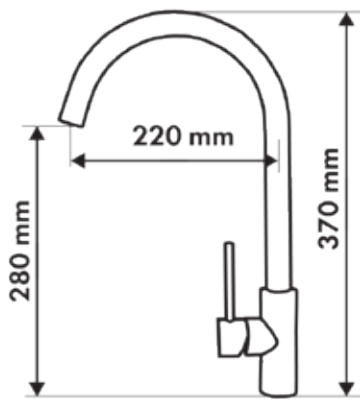


## 8161 АЛАРИЯ

Габаритные размеры **25x220x370 мм**

Высота излива **280 мм**

Картридж **Ø 25 мм**



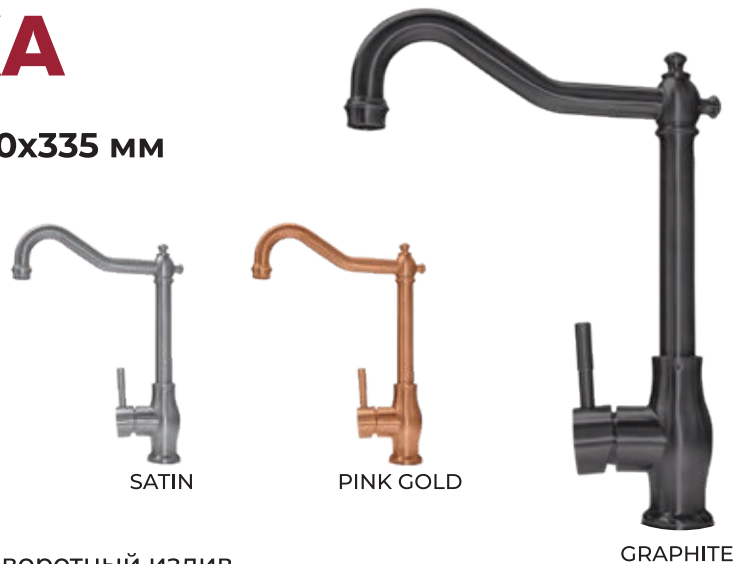
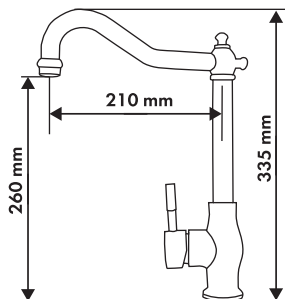
- ПОВОРОТНЫЙ ТОНКИЙ ИЗЛИВ
- В комплект входят 2 шланга 1/2 дюйма длиной 60 см

## 8127 АРНИКА

Габаритные размеры **40x210x335 мм**

Высота излива **260 мм**

Картридж **Ø 35 мм**



- Поворотный излив
- В комплект входят 2 шланга 1/2 дюйма длиной 60 см

## 8204 ИРИС

Габаритные размеры **25x230x410 мм**  
 Высота излива **290 мм**  
 Картридж **Ø 35 мм**,  
 для очищенной воды - **Ø 25 мм**



### Коллекция ЧИСТАЯ ВОДА



SATIN

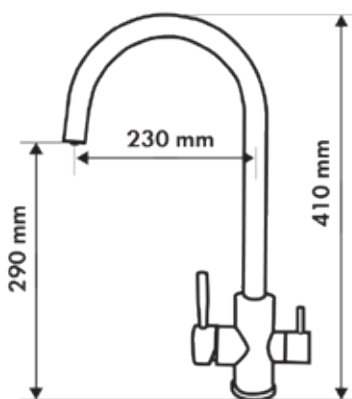


GRAPHITE

- Комбинированный смеситель: **2 крана / 2 излива**
- Коаксиальное расположение каналов излива для водопроводной и чистой воды
- В комплект входят **2 шланга** 1/2 дюйма длиной **60 см**

### УПАКОВКА СМЕСИТЕЛЕЙ

- Смеситель вкладывается в индивидуальный ложемент 6,5 см из пенополиэтилена, либо в нетканый мешок
- Коробка из пятислойного картона с маркировкой
- В транспортной коробке 12 шт

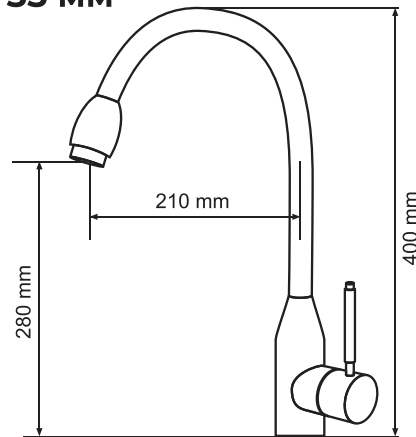


## 8102 КАМЕЛЛИЯ

Габаритные размеры **40x210x400 мм**

Высота излива **280 мм**

Картридж **Ø 35 мм**



■ Поворотный излив

■ В комплект входят **2 шланга 1/2 дюйма** длиной **60 см**



SATIN

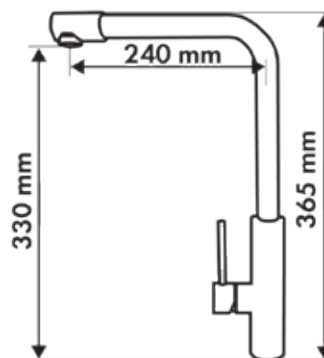
## 8167 АДОНИС

Габаритные размеры **25x240x365 мм**

Высота излива **330 мм**

Картридж **Ø 25 мм**

■ ПОВОРОТНЫЙ ТОНКИЙ ИЗЛИВ



SATIN

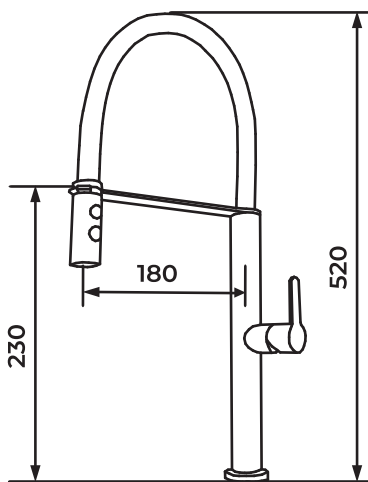
■ В комплект входят **2 шланга 1/2 дюйма** длиной **60 см**

# 8304 АКОНИТ

Габаритные размеры **30x520x180 мм**

Высота излива **230 мм**

Картридж **Ø 25 мм**



**НОВИНКА!**

- В комплект входят **2 шланга 1/2 дюйма** длиной **60 см**

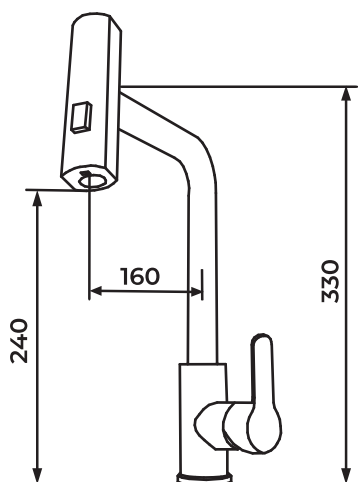


# 8305 ПИМПИ

Габаритные размеры **40x330x160** мм

Высота излива **240** мм

Картридж  $\varnothing$  **35** мм



- Выдвижной поворотный излив с душем



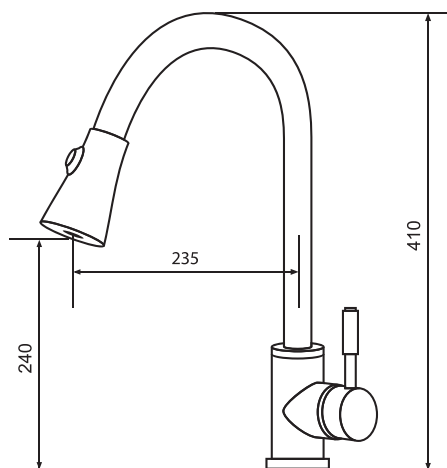
**НОВИНКА!**

# 8110 АХЕЛЛИЯ

Габаритные размеры **40x235x410 мм**

Высота излива **240 мм**

Картридж **Ø 35 мм**



SATIN

■ В комплект входят **2 шланга 1/2 дюйма** длиной **60 см**



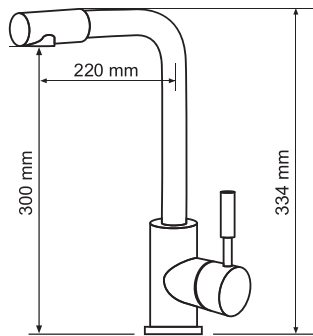
■ Выдвижной излив с душем

## 8107 АРТЕМИС

Габаритные размеры **40x220x334 мм**

Высота излива **300 мм**

Картридж **Ø 35 мм**



- Поворотный излив 90°



SATIN



GRAPHITE

- В комплект входят **2 шланга 1/2 дюйма** длиной **60 см**

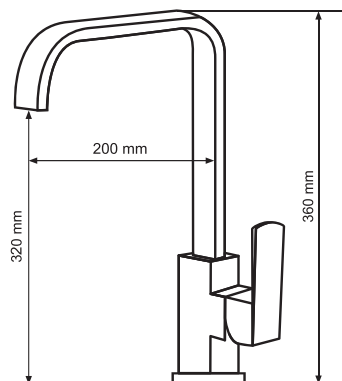
## 8113 КРОТОН

Габаритные размеры **40x200x360 мм**

Высота излива **320 мм**

Картридж **Ø 35 мм**

- Нестандартный прямоугольный излив



SATIN

# 8105 **AУРА** Flex Color

Габаритные размеры **40x205x392 мм**  
Картридж **Ø 35 мм**



GREEN



ORANGE



RED



BLUE



CREAMY



## ГИБКИЙ ЦВЕТНОЙ ИЗЛИВ

■ В комплект входят 2 шланга 1/2 дюйма длиной 60 см



BLACK GOLD



WHITE



BLACK



LIGHT GREY



**ВИДЕО:**

Замена картриджа  
в смесителях

# 8105 БЕРГАМО

Габаритные размеры **40x205x392 мм**

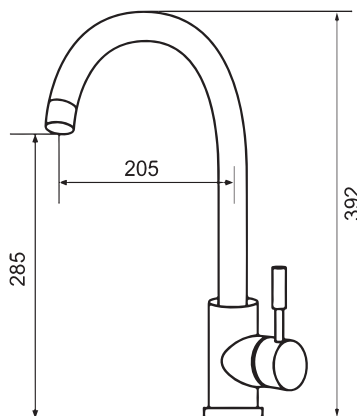
Высота излива **285 мм**

Картридж **Ø 35 мм**

■ В комплект входят **2 шланга 1/2 дюйма** длиной **60 см**



BLACK GOLD



SATIN



GRAPHITE



COLOR WHITE



COLOR BLACK



PINK GOLD

# 8301 РИД

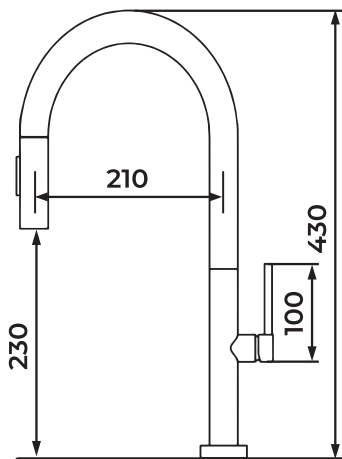
Габаритные размеры **39x210x430 мм**

Высота излива **230 мм**

Картридж  $\varnothing$  **25 мм**

- В комплект входят **2 шланга**  
1/2 дюйма длиной **60 см**

**НОВИНКА!**



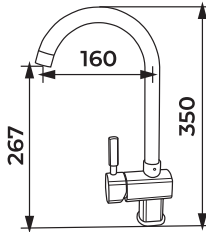
BLACK GOLD

WHITE GOLD

## СМЕСИТЕЛИ ДЛЯ КАМЕННЫХ МОЕК

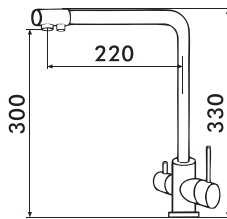
### MPRX3 АВИОР

Габаритные размеры **350x160x40 мм**



### MPRX2 МЕЙТАР

Габаритные размеры **330x220x40 мм**



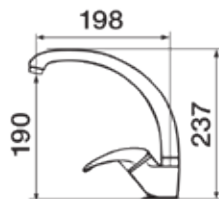
- Излив: прямой, поворотный
- Гибкая подводка **3 шт**
- Материал корпуса: латунь
- Крепежный комплект
- В комплект входят **2 шланга** 1/2 дюйма длиной **60 см**
- Картридж **Ø 35 мм**, для очищенной воды - **Ø 25 мм**

### Коллекция ЧИСТАЯ ВОДА

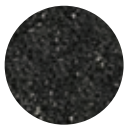
- Комбинированный смеситель:  
**2 крана / 2 излива.**

### MPRX7 ГЕММА

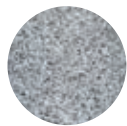
Габаритные размеры **237x198x40 мм**



АТАКАМА



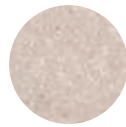
ЭКЛИПС



АСТЕРОИД



АРКТИКА



МИНДАЛЬ

$$x = \frac{m}{18 \times 4}$$



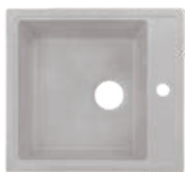


C ● S M O S

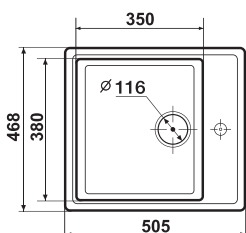
МРАМОРНЫЕ МОЙКИ

# АНТАРЕС MPRX10 матовая

Общий размер мойки **468x505x190 мм**



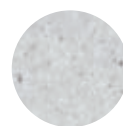
Матовая  
Лунный грунт



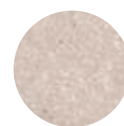
- Размер чаши **380x350 мм**
- Масса **11 кг**



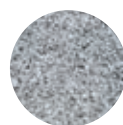
АРКТИКА



ЛУННЫЙ  
ГРУНТ



МИНДАЛЬ



АСТЕРОИД



АТАКАМА



ЭКЛИПС

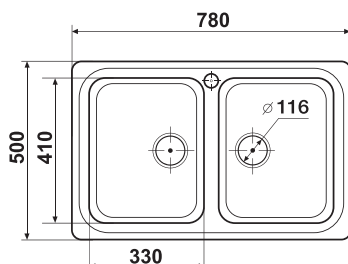
- Комплектация: сливная арматура ■ Клей-герметик, фреза и гофра приобретаются отдельно!

# АПОЛЛИОН MPRX12 матовая

Общий размер мойки **780x500x200 мм**



Матовая  
Атакама



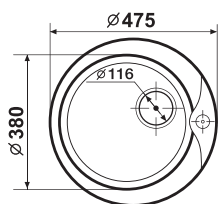
- Размер чаш **330x410 мм**
- Масса **20.2 кг**

## КАПЕЛЛА MPRX1 матовая

Общий размер мойки **475x475x195 мм**



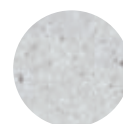
Матовая  
Астероид



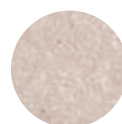
- Размер чаши **Ø380 мм**
- Масса **11 кг**



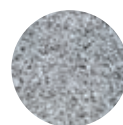
АРКТИКА



ЛУННЫЙ  
ГРУНТ



МИНДАЛЬ



АСТЕРОИД



АТАКАМА



ЭКЛИПС

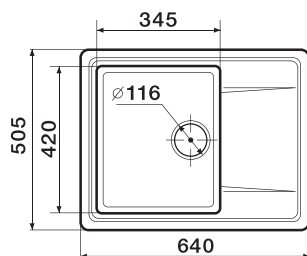
- Комплектация: сливная арматура ■ Клей-герметик, фреза и гофра приобретаются отдельно!

## АЛЬТАИР MPRX15 матовая

Общий размер мойки **640x505x185 мм**



Матовая  
Эклипс



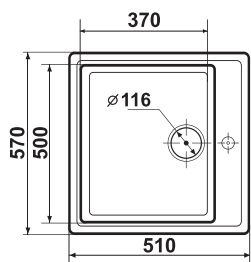
- Размер чаши **420x345 мм**
- Масса **15.8 кг**

# ДЕНЕБ MPRX21 матовая

Общий размер мойки **570x510x200 мм**



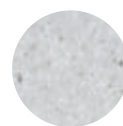
Матовая  
Астероид



- Размер чаши **500x370 мм**
- Масса **16.2 кг**



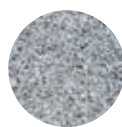
АРКТИКА



ЛУННЫЙ  
ГРУНТ



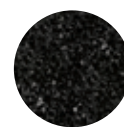
МИНДАЛЬ



АСТЕРОИД



АТАКАМА



ЭКЛИПС

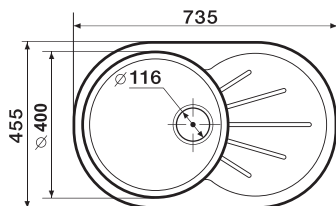
- Комплектация: сливная арматура ■ Клей-герметик, фреза и гофра приобретаются отдельно!

# АРКТУР MPRX5 матовая

Общий размер мойки **735x455x170 мм**



Матовая  
Миндаль



- Размер чаши **Ø400 мм**
- Масса **16.1 кг**

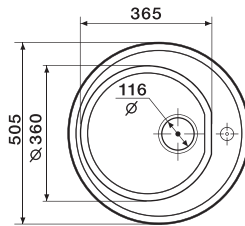


## ВЕГА MPRX2 матовая

Общий размер мойки **505x505x165 мм**



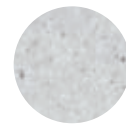
Матовая  
Эклипс



- Размер чаши **Ø360 мм**
- Масса **10.5 кг**



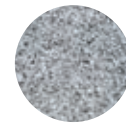
АРКТИКА



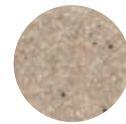
ЛУННЫЙ  
ГРУНТ



МИНДАЛЬ



АСТЕРОИД



АТАКАМА



ЭКЛИПС

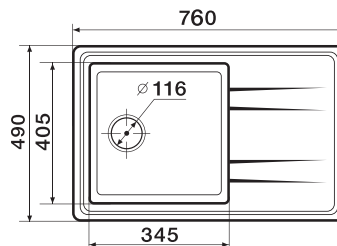
- Комплектация: сливная арматура ■ Клей-герметик, фреза и гофра приобретаются отдельно!

## КАНОПУС MPRX14 матовая

Общий размер мойки **760x490x185 мм**



Матовая  
Арктика



- Размер чаши **405x345 мм**
- Масса **17.9 кг**

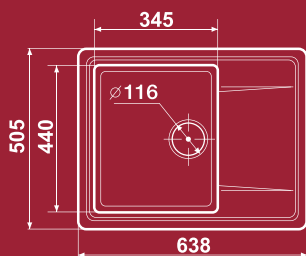
# АЛЬТАИР GPRY15 глянцевая

■ СКЛАДСКАЯ ПРОГРАММА

Габаритные размеры  
**638x505x185 мм**

Размер чаши **440x345 мм**

Масса **13.6 кг**



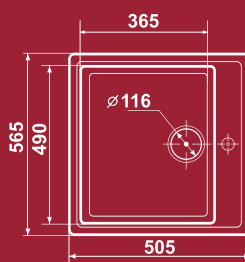
Глянцевая  
Солнечный ветер

# ДЕНЕБ GPRY21 глянцевая

■ СКЛАДСКАЯ ПРОГРАММА



Глянцевая  
Полярные шапки



Габаритные размеры  
**565x505x200 мм**

Размер чаши **490x365 мм**

Масса **12 кг**

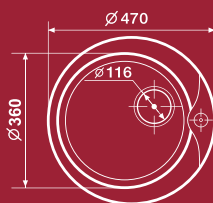
# КАПЕЛЛА GPRY1 глянцевая

■ СКЛАДСКАЯ ПРОГРАММА

Габаритные размеры  
**470x470x180 мм**

Размер чаши **∅360 мм**

Масса **7.5 кг**



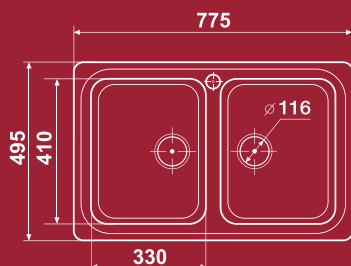
Глянцевая  
Звёздная ночь

# АПОЛЛИОН GPRY12 глянцевая

■ СКЛАДСКАЯ ПРОГРАММА



Глянцевая  
Слоновая кость



Габаритные размеры  
**775x495x200 мм**

Размер чаш **330x410 мм**

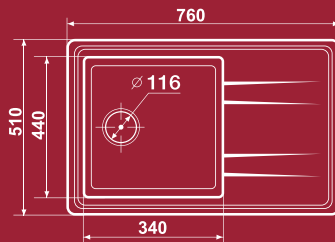
Масса **20.2 кг**

# КАНОПУС GPRY14 глянцевая

■ СКЛАДСКАЯ ПРОГРАММА



Глянцевая  
Сандал



Габаритные размеры  
**760x510x195 мм**

Размер чаши **440x340 мм**

Масса **15.8 кг**

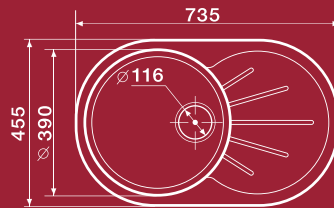
# АРКТУР GPRY5 глянцевая

■ СКЛАДСКАЯ ПРОГРАММА

Габаритные размеры  
**735x455x165 мм**

Размер чаши **Ø390 мм**

Масса **12.4 кг**



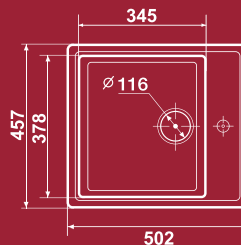
Глянцевая  
Туманный агат

# АНТАРЕС GPRY10 глянцевая

■ СКЛАДСКАЯ ПРОГРАММА



Глянцевая  
Звездная ночь



Габаритные размеры  
**457x502x345 мм**

Размер чаши **378x345 мм**

Масса **10.6 кг**

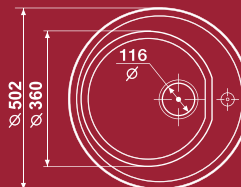
# ВЕГА GPRY2 глянцевая

■ СКЛАДСКАЯ ПРОГРАММА

Габаритные размеры  
**502x502x165 мм**

Размер чаши **Ø360 мм**

Масса **8.4 кг**



Глянцевая  
Полярные шапки

■ Комплектация: сливная арматура ■ Клей-герметик, фреза и гофра приобретаются отдельно!



Полярные шапки



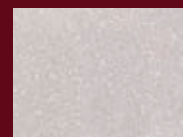
Солнечный ветер



Туманный агат



Сандал



Слоновая кость



Звездная ночь